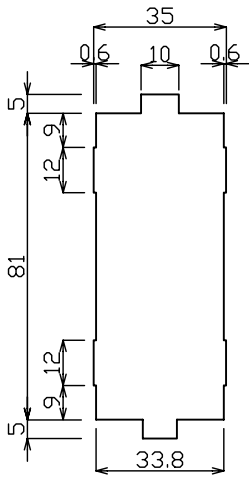
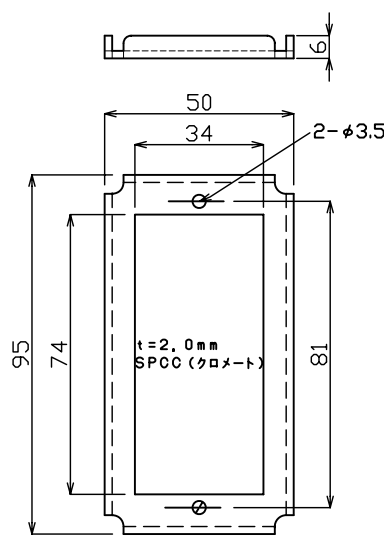


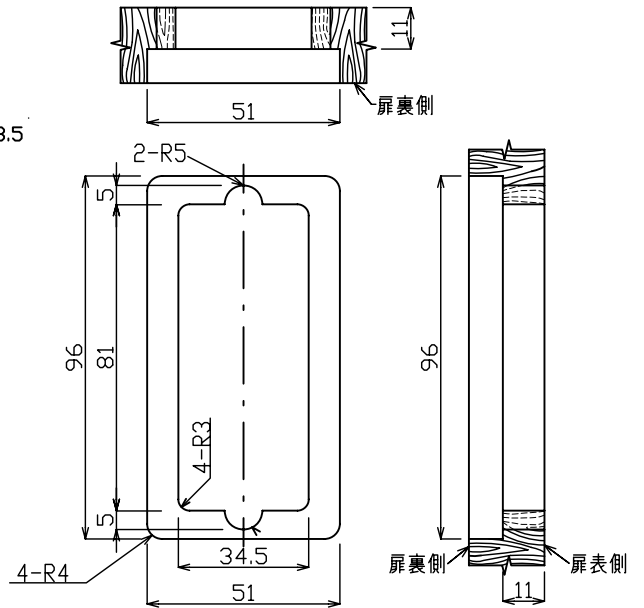
NHM2-4NF : ワンタイム(番号自由)
 NHM2-4NS : フルタイム(番号固定)



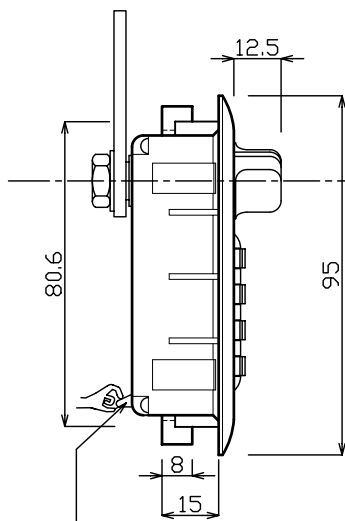
スチール扉取付け穴寸法
 適合板厚 0.7, 0.8mm



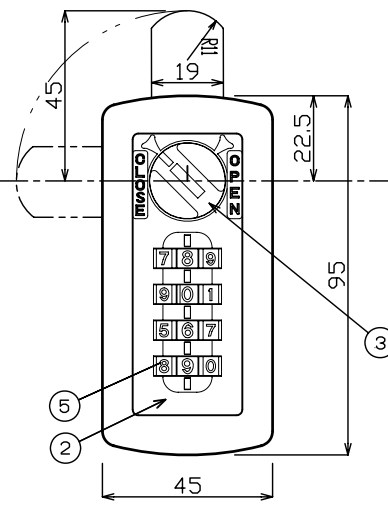
木製扉取付用金具寸法



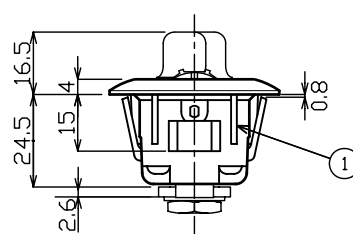
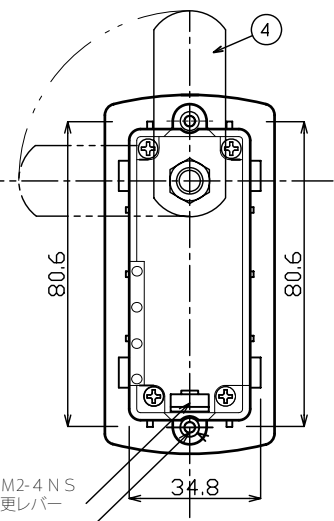
木製扉掘り込み穴寸法



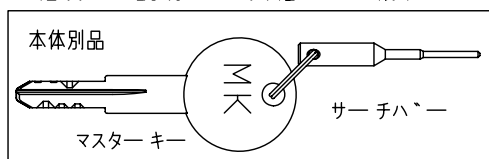
※NHM2-4NS
 番号変更レバー



※NHM2-4NS
 番号変更レバー
 2-M3インサートナット



ご相談、ご説明は お気軽にご一報下さい



●改良のため予告なしに変更する場合があります

番号	部品名	材質	処理
1	ケース	ABS	
2	フロント	ZnDC	塗装 カラー:ホワイトアイボリー
3	レハバー	ABS G20%	
4	カムプレート	SPCC	クロメート
5	ダイヤル	POM	

株式会社ニッケンハードウェア
 Nikken Hard Ware Co., Ltd.

製品名 NHダイヤル錠
 縦型

コードNo.
 任意番号式(F)KBGB-028
 固定番号式(S)KBGB-0281

使用数

材料

寸度

表面処理
 一般交差 ±

尺度
 1/2

年月日
 06/06/02

承認
 製図

承認
 Y. N

品番
 図番

組立外観図
 NHダイヤル錠縦型

図面管理No.
 43N-A001-02