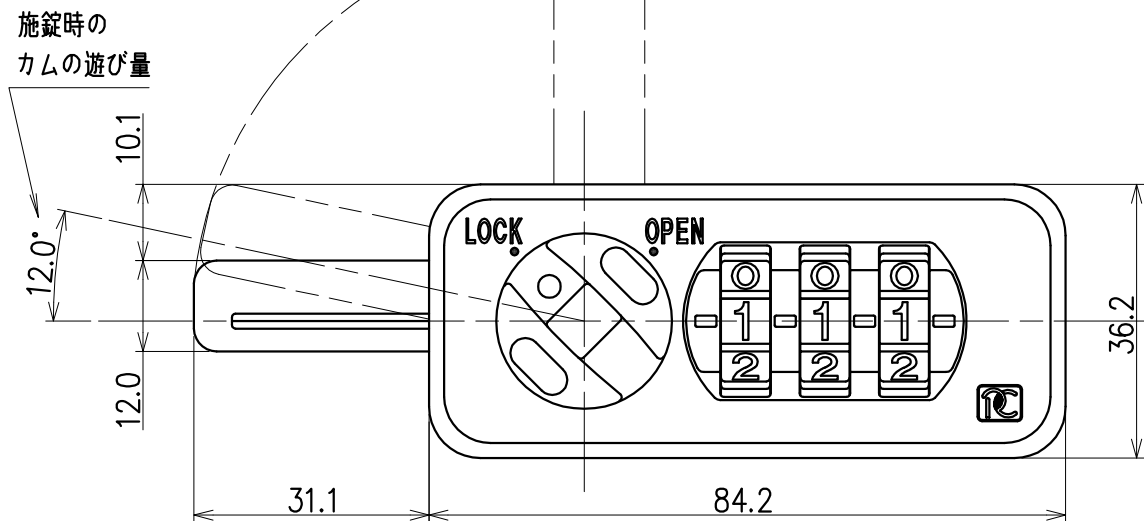
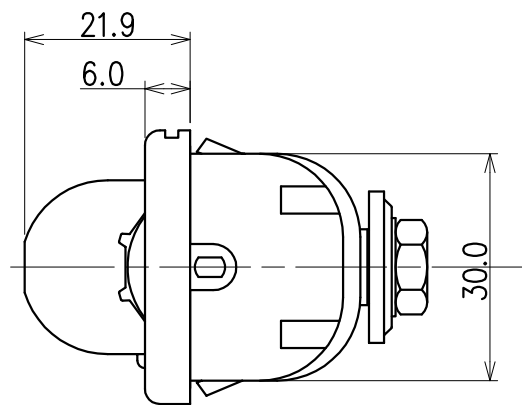


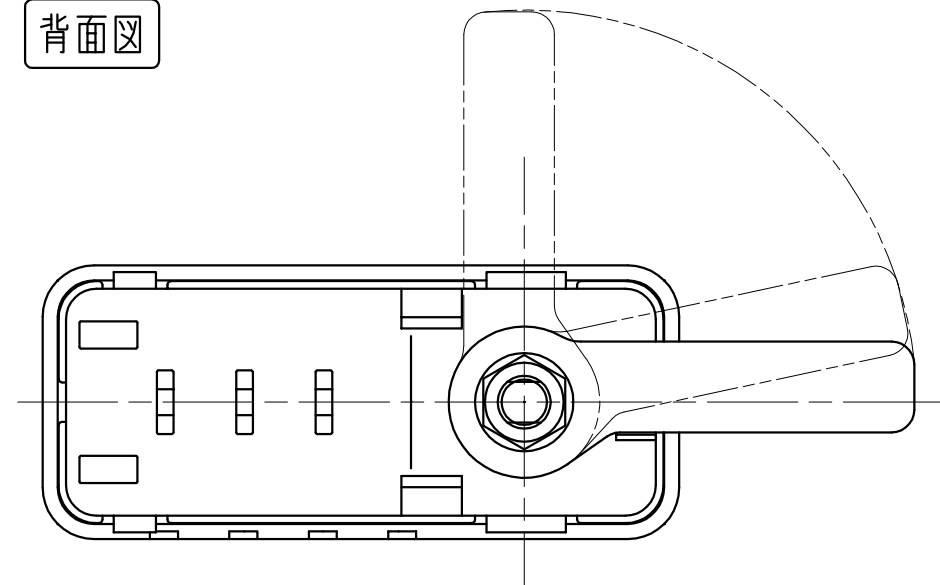
正面図



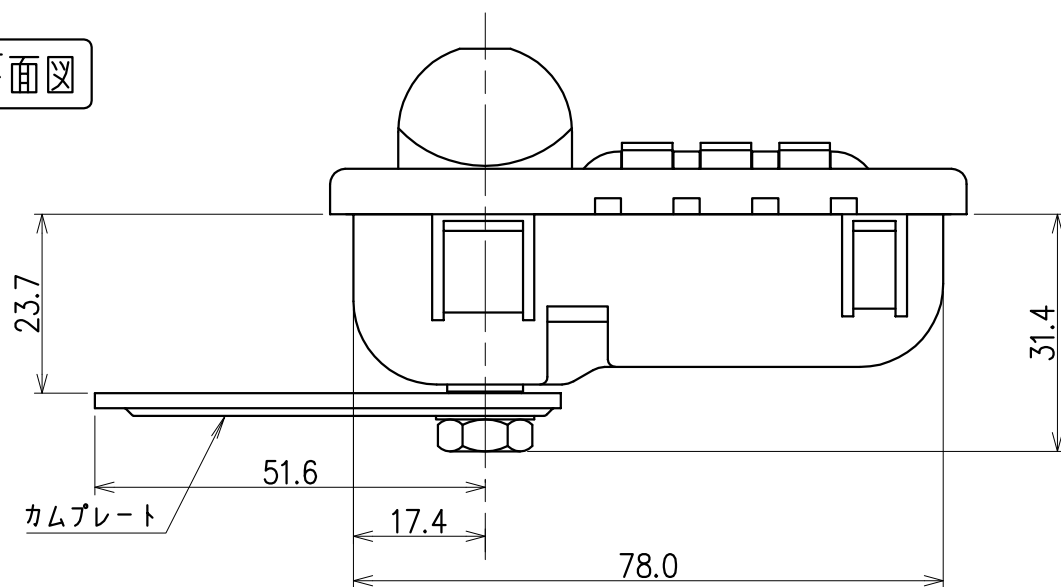
右側面図



背面図

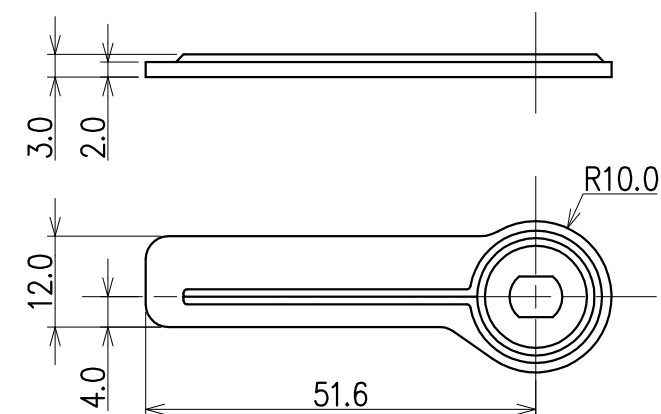


下面図

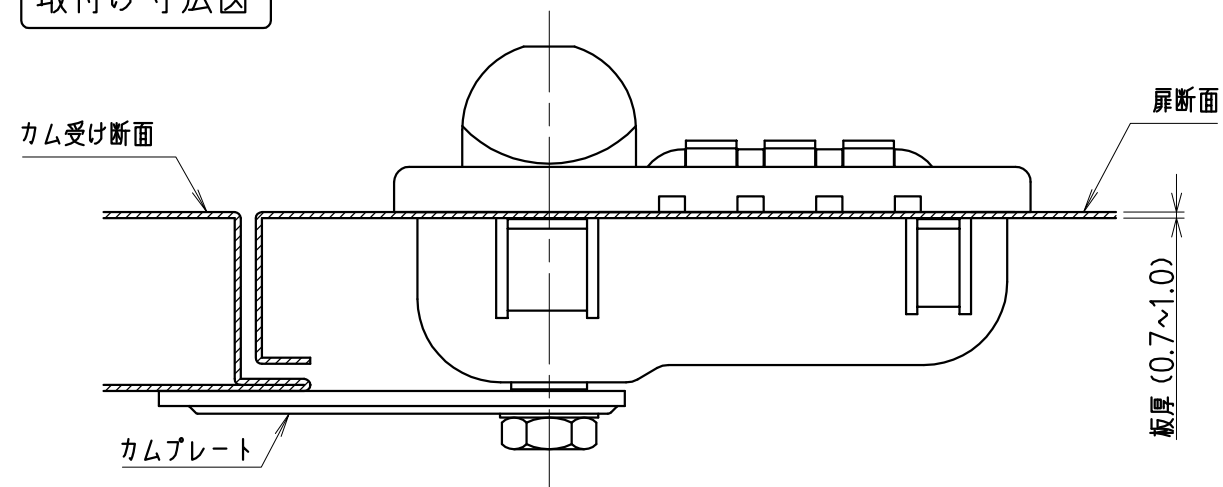


カムプレート詳細図

T201タイプ (リブ仕様)



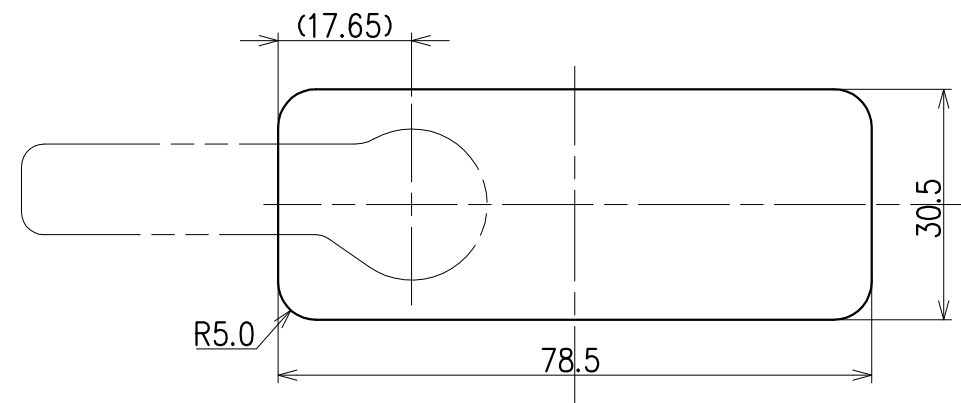
取付け寸法図



取付け穴寸法図

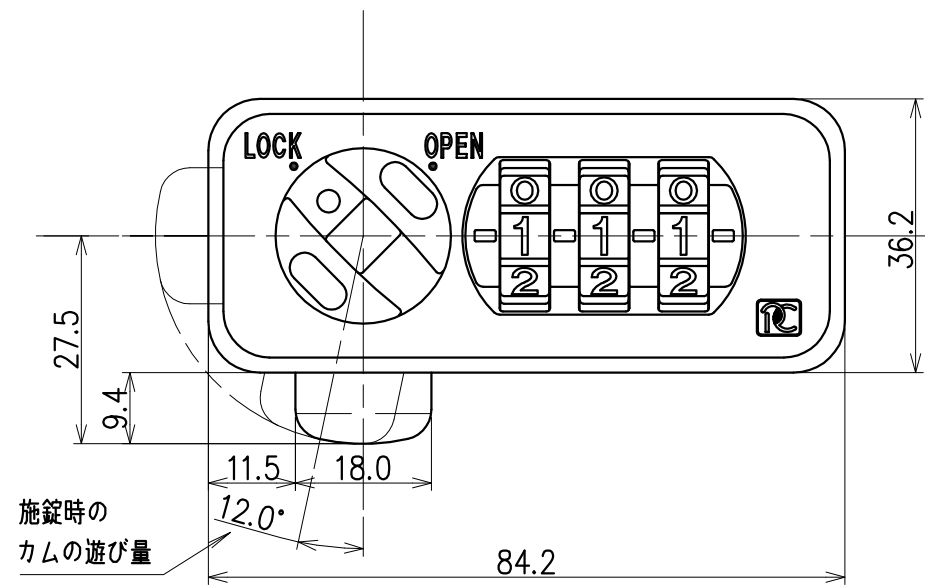
◎本図は扉正面側から見た図

*扉板厚 0.7~1.0mm

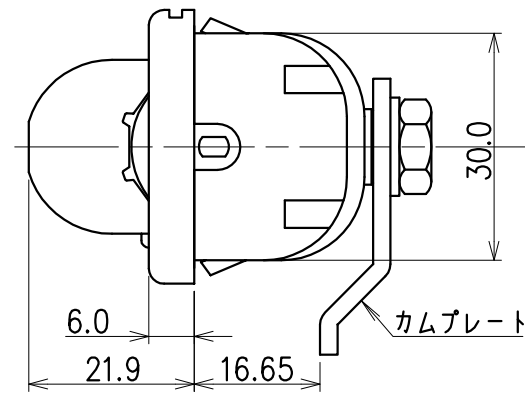


* 無断転載、複製、転用を固く禁じます。

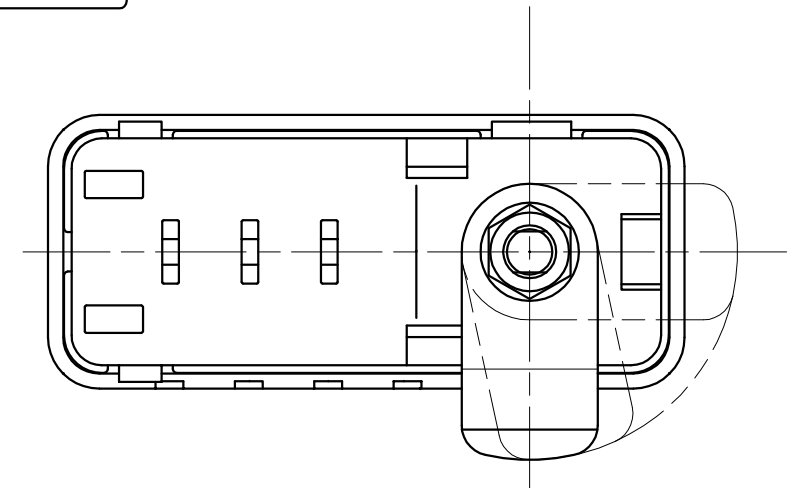
正面図



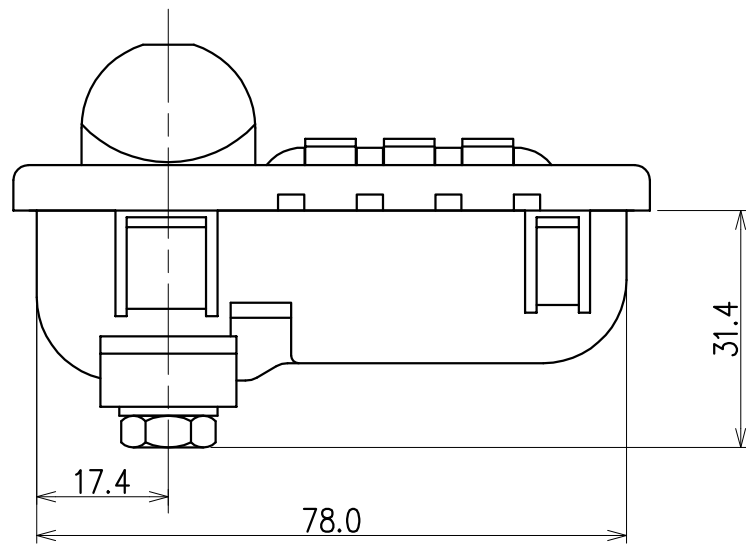
右側面図



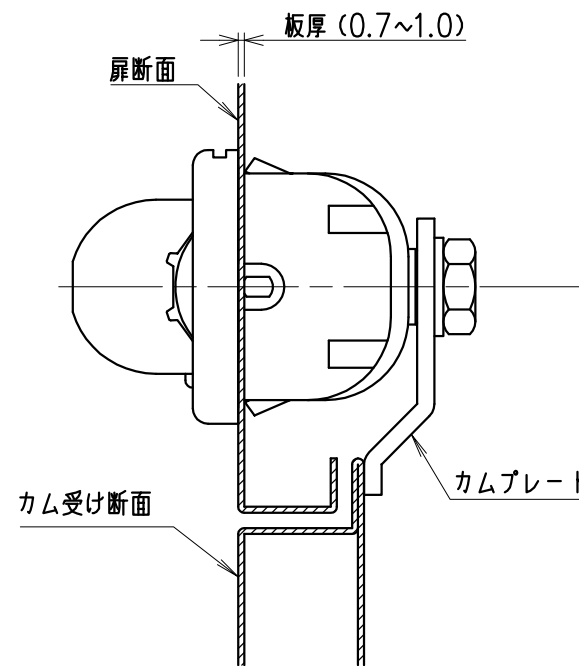
背面図



下面図

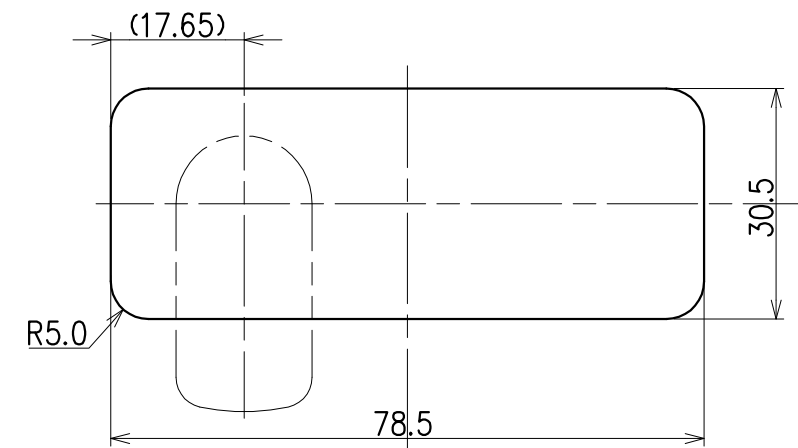


取付け寸法図

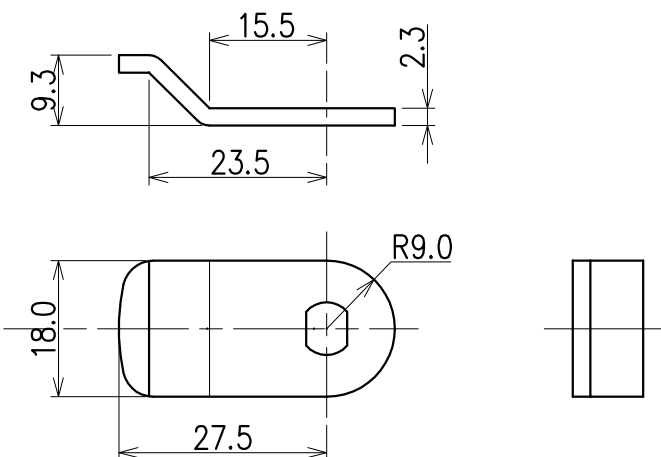


取付け穴寸法図

◎本図は扉正面側から見た図
*扉板厚 0.7~1.0mm



カムプレート詳細図 CT0203タイプ



* 無断転載、複製、転用を固く禁じます。