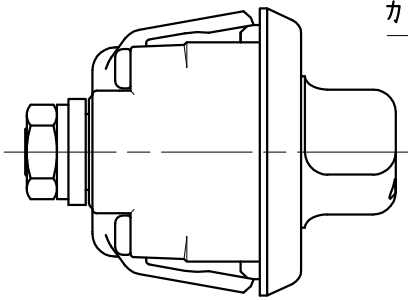
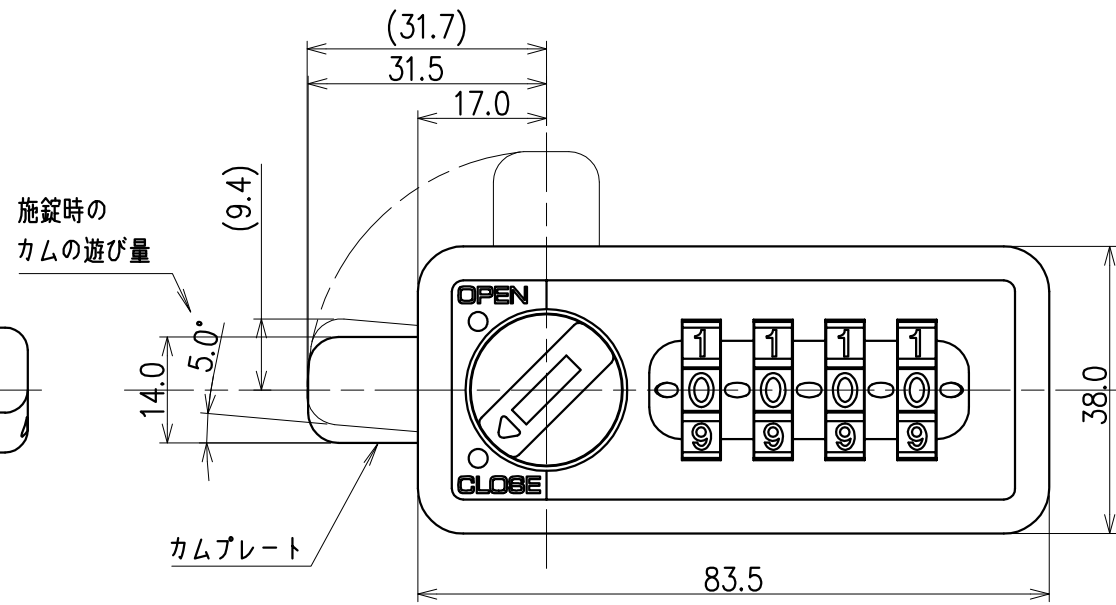


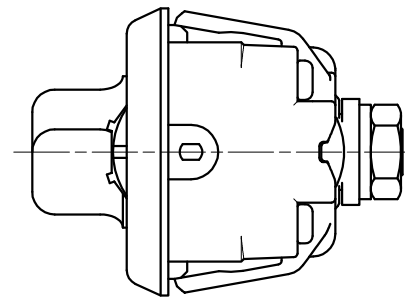
左側面図



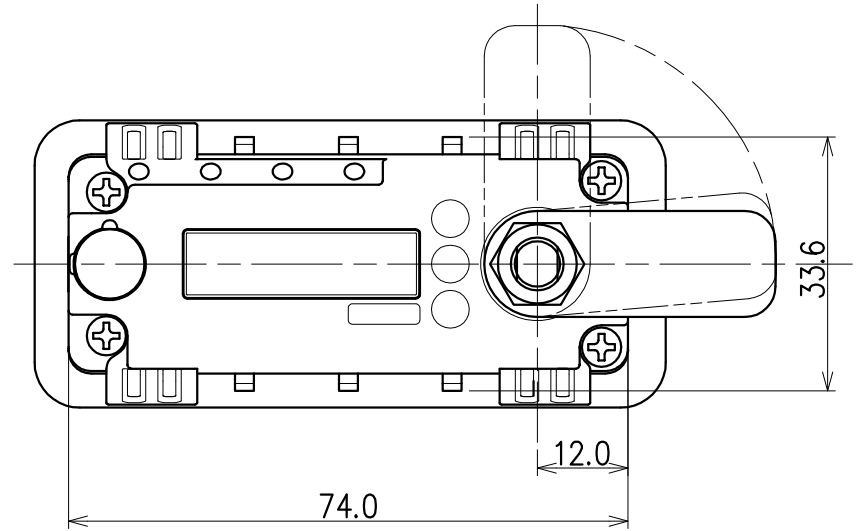
正面図



右側面図

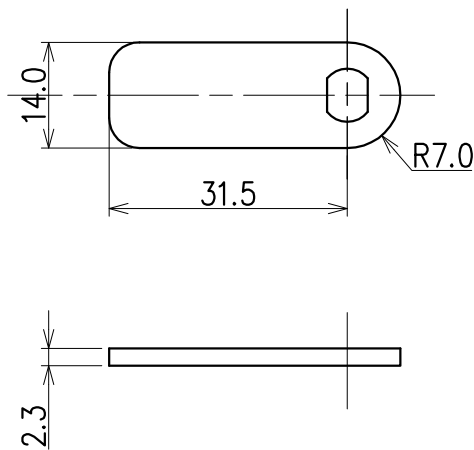


背面図

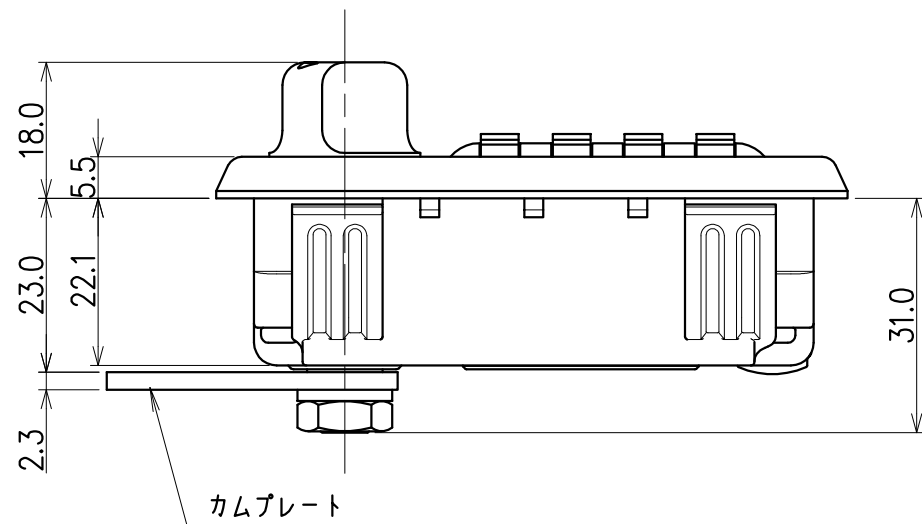


カムプレート詳細図

SL-4001

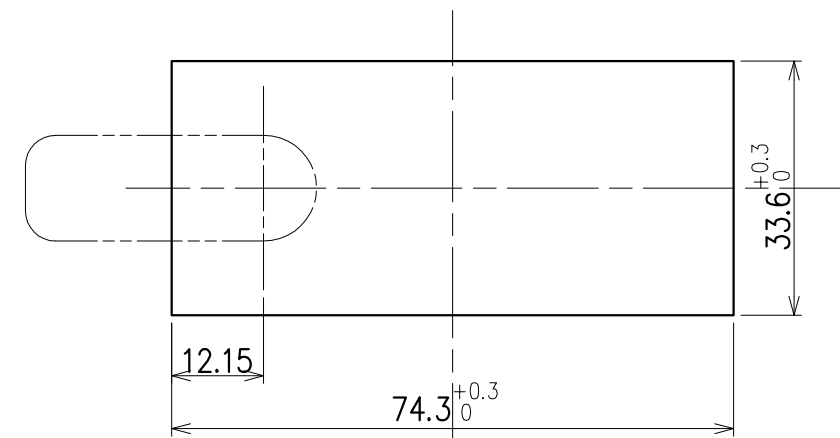


下面図



取付け穴寸法図

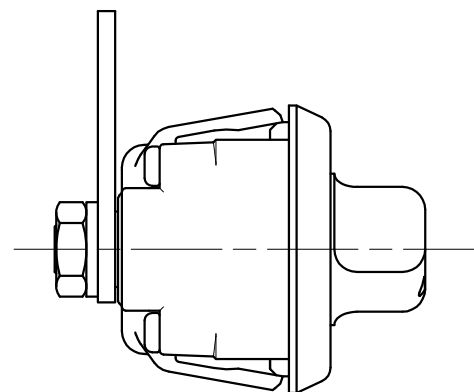
◎本図は正面側から見た図



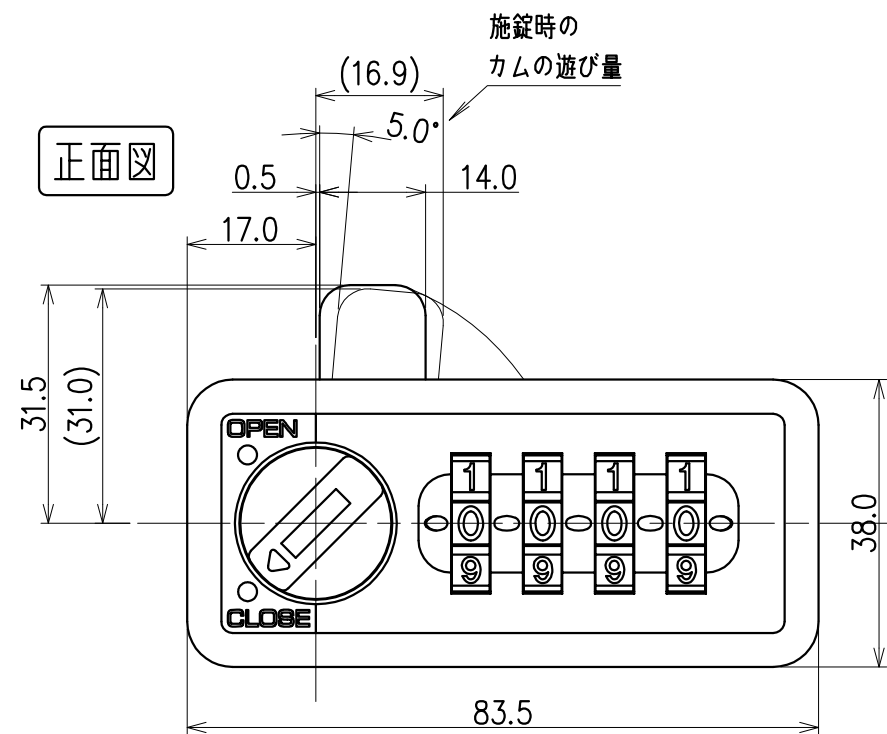
- *扉板厚 0.7~1.0mm
- *最低有効寸法は33.6mm×74.3mm

* 無断転載、複製、転用を固く禁じます。

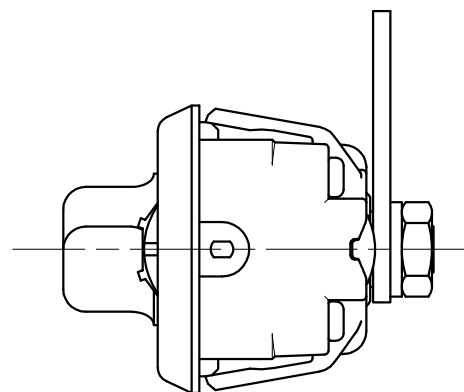
左側面図



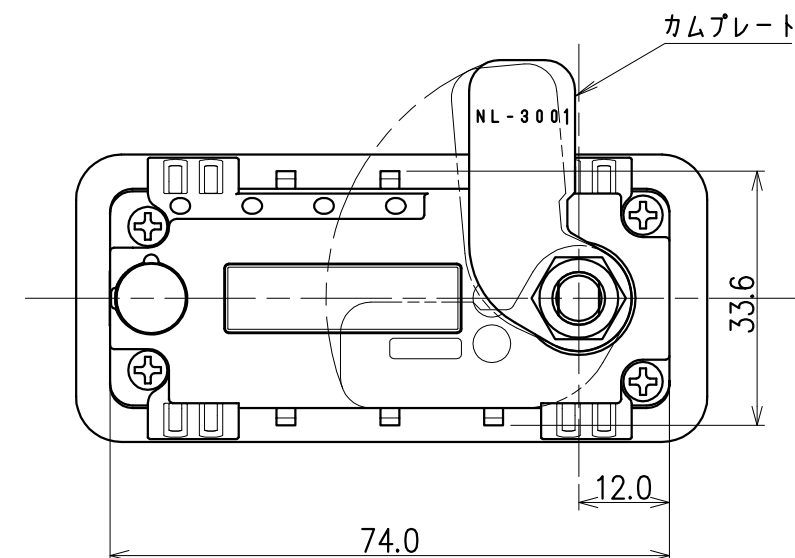
正面図



右側面図

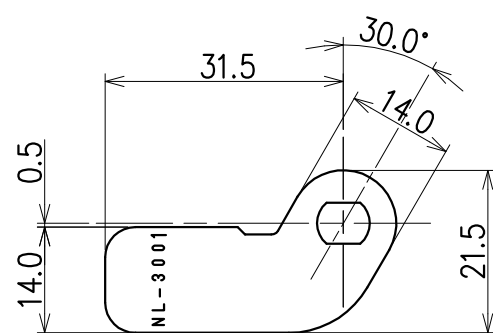


背面図

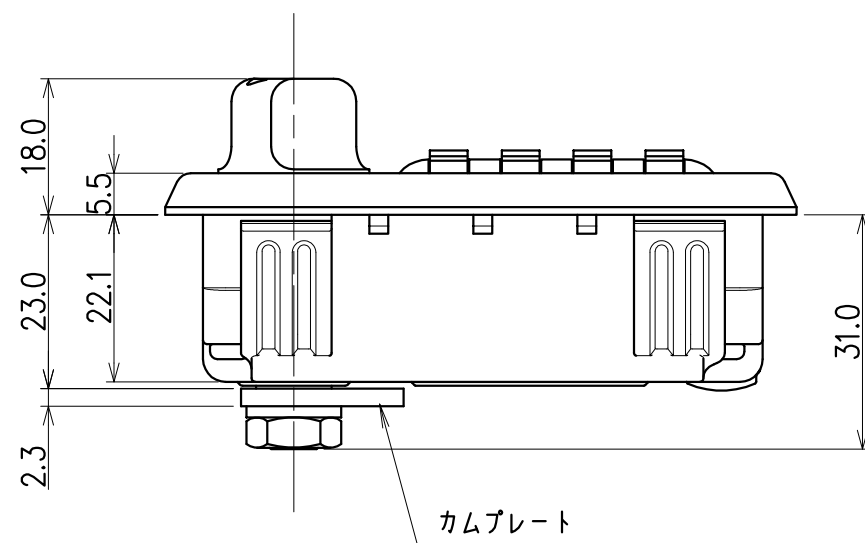


カムプレート詳細図

NL-3001

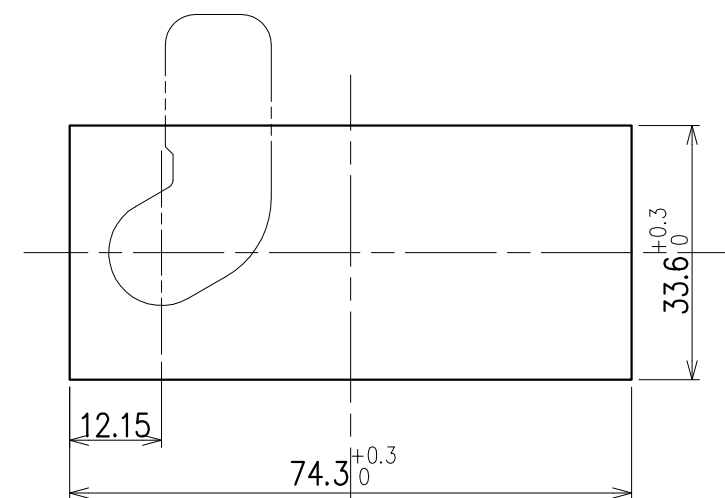


下面図



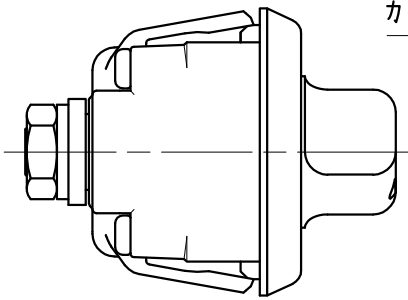
取付け穴寸法図

◎本図は正面側から見た図

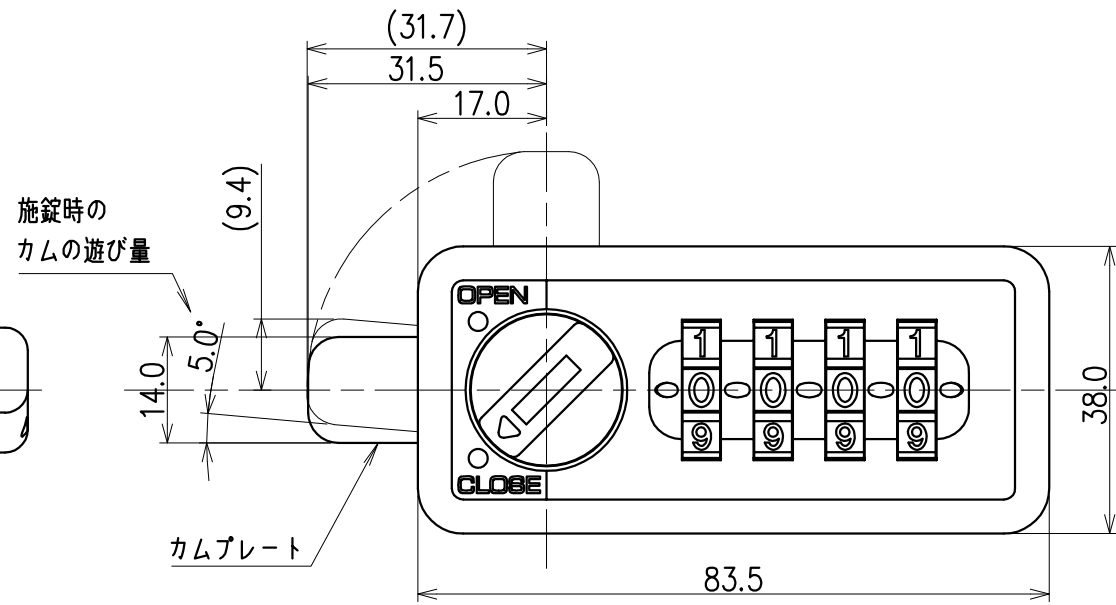


※扉板厚 0.7~1.0mm
※最低有効寸法は33.6mm×74.3mm

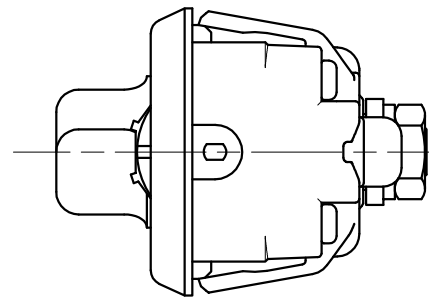
左側面図



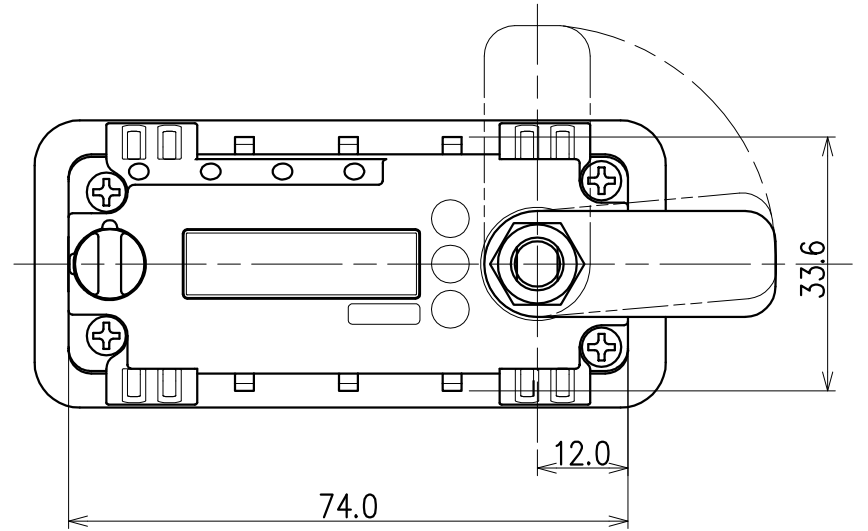
正面図



右側面図

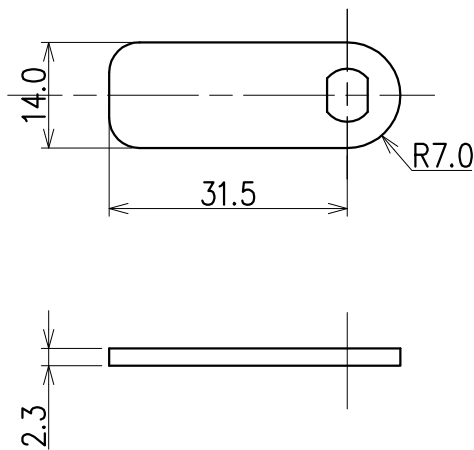


背面図

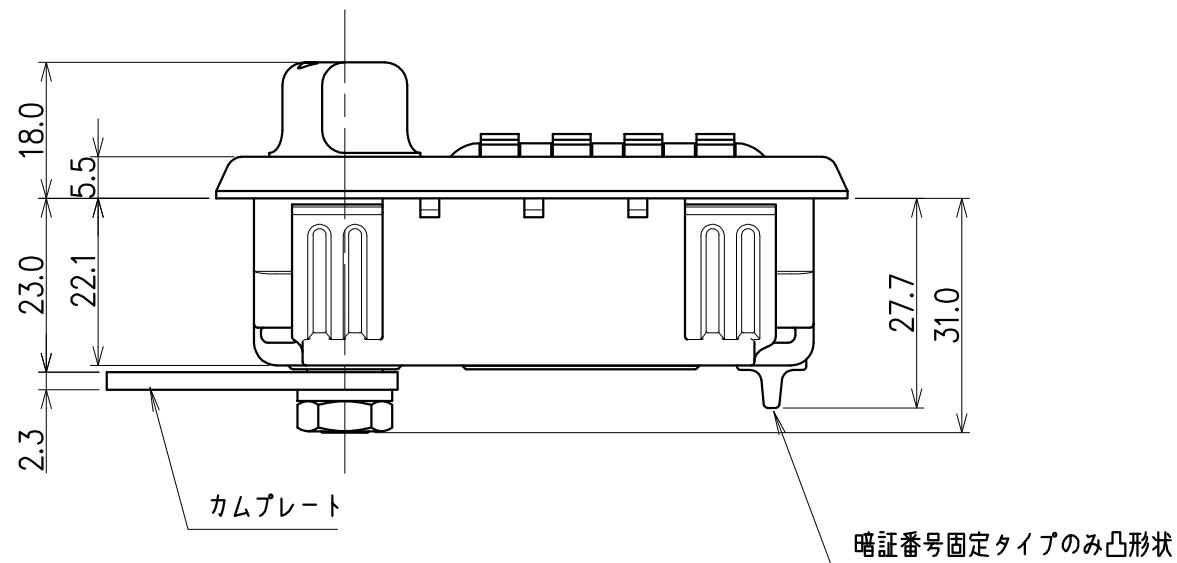


カムプレート詳細図

SL-4001

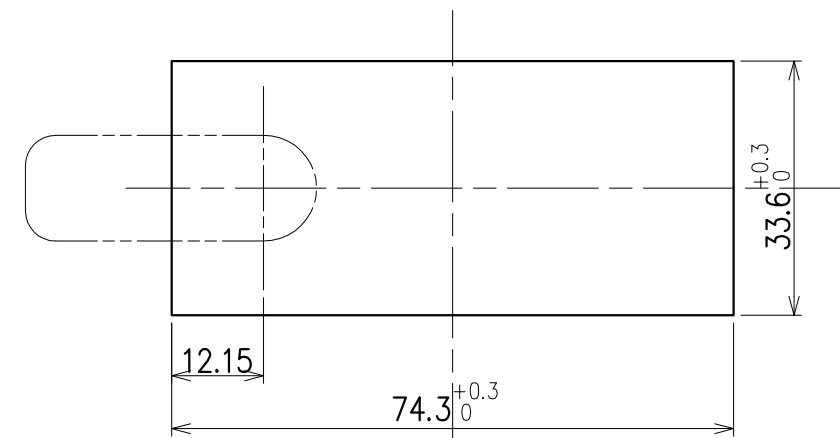


下面図



取付け穴寸法図

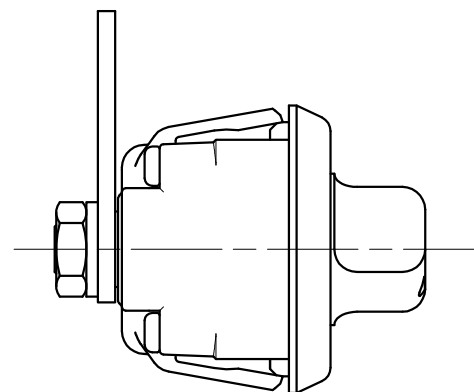
◎本図は正面側から見た図



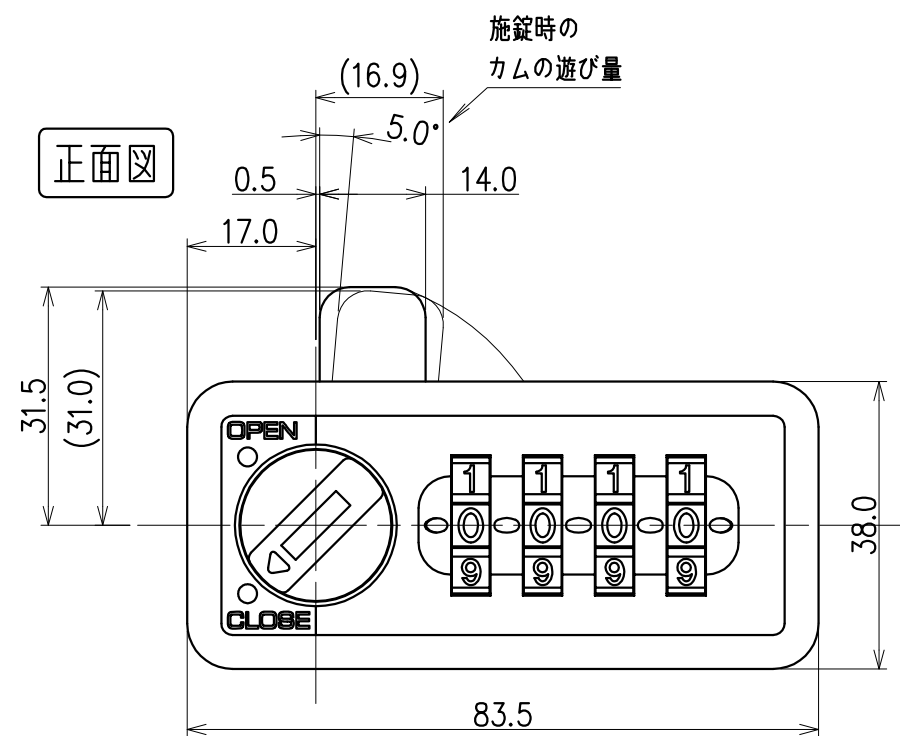
- *扉板厚 0.7~1.0mm
- *最低有効寸法 33.6mm×74.3mm

* 無断転載、複製、転用を固く禁じます。

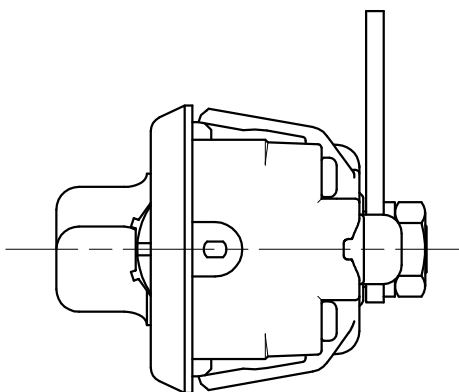
左側面図



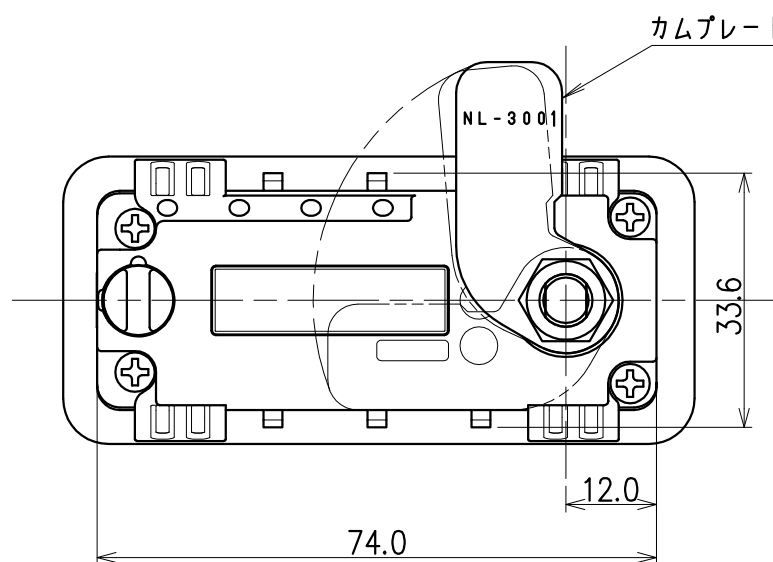
正面図



右側面図

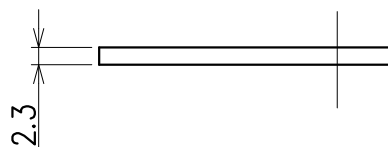
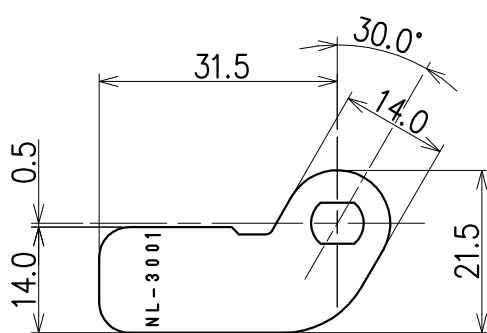


背面図

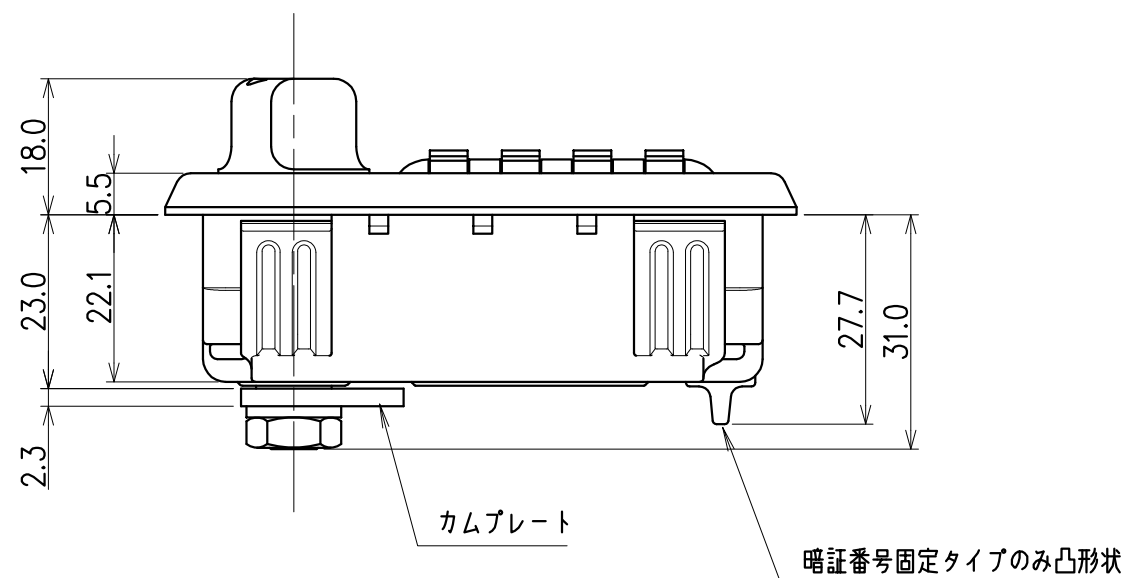


カムプレート詳細図

NL-3001

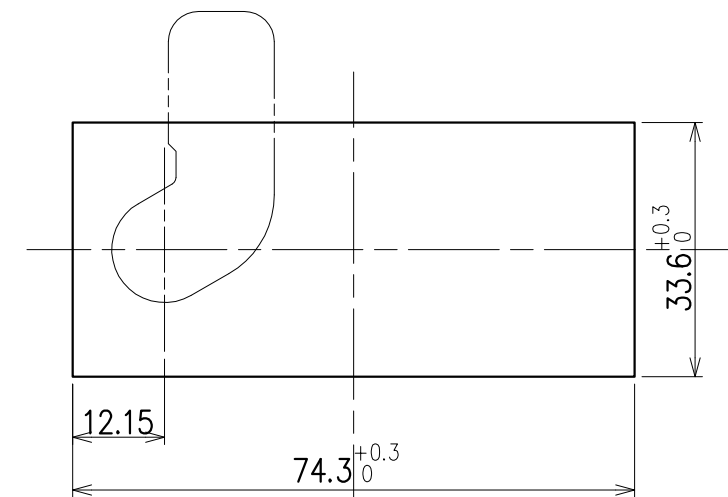


下面図



取付け穴寸法図

◎本図は正面側から見た図



※扉板厚 0.7~1.0mm
※最低有効寸法は33.6mm×74.3mm

※ 無断転載、複製、転用を固く禁じます。