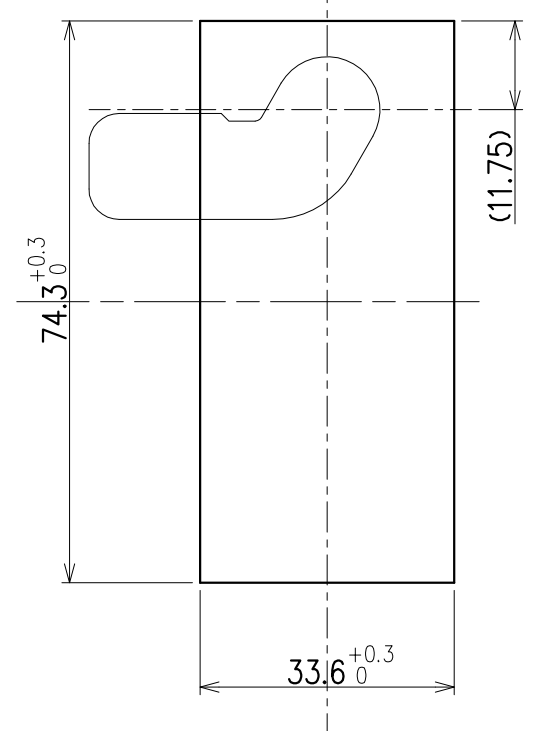
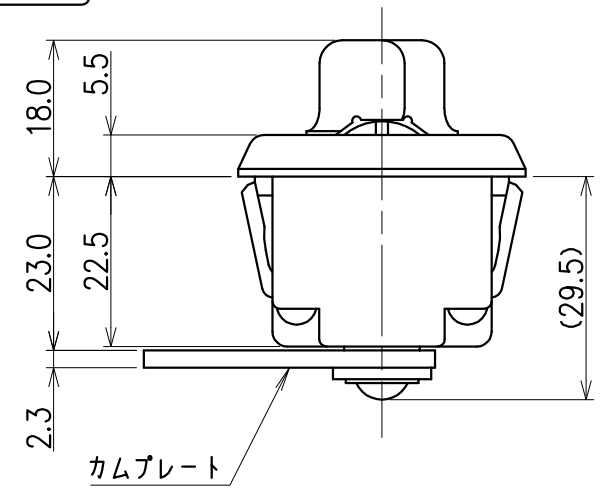


取付け穴寸法図

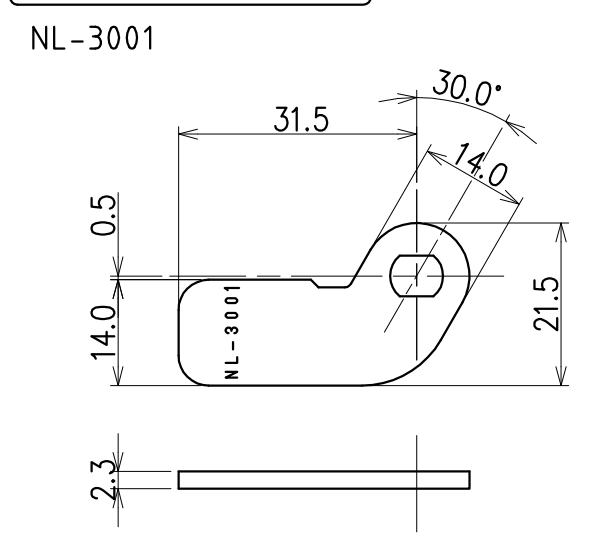
◎本図は扉正面側から見た図
 *扉板厚 0.7~1.0mm
 *最低有効寸法 74.3mm x 33.6mm



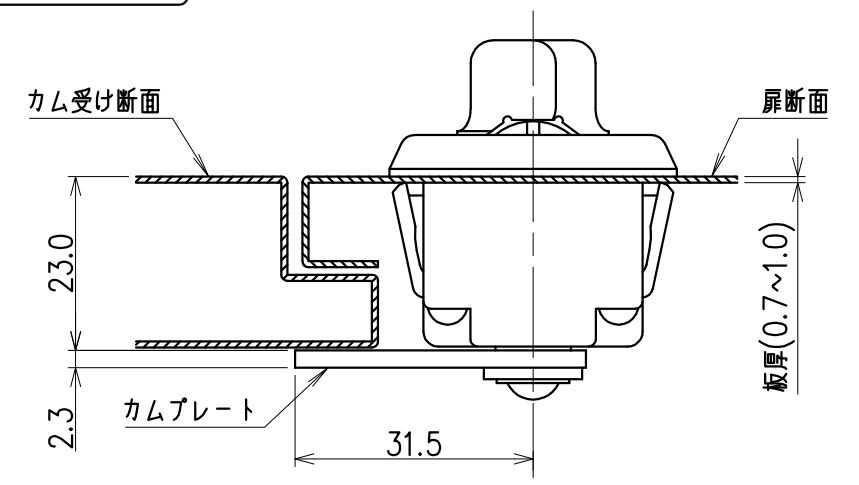
下面図



カムプレート詳細図



取付け寸法図



* 無断転載、複製、転用を固く禁じます。

製品名	Bタイプセッターロック縦型 右開き	品番	SLV1NB-3	尺度	1/1	図面番号	YY13052001A
-----	-------------------	----	----------	----	-----	------	-------------