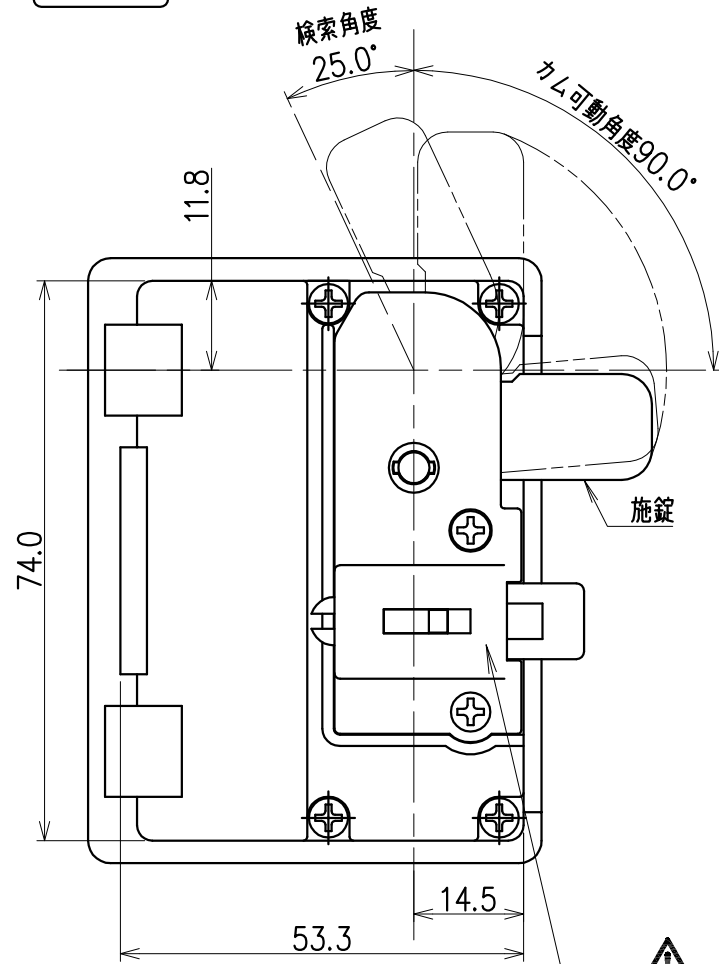
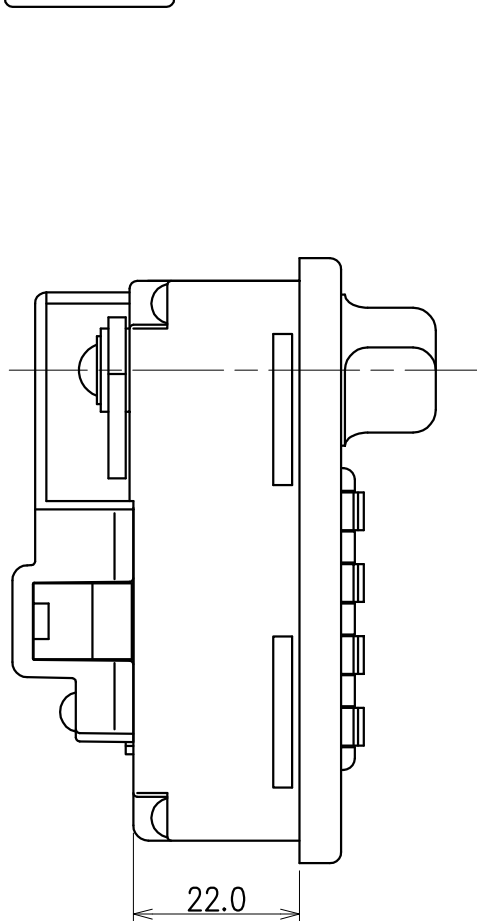


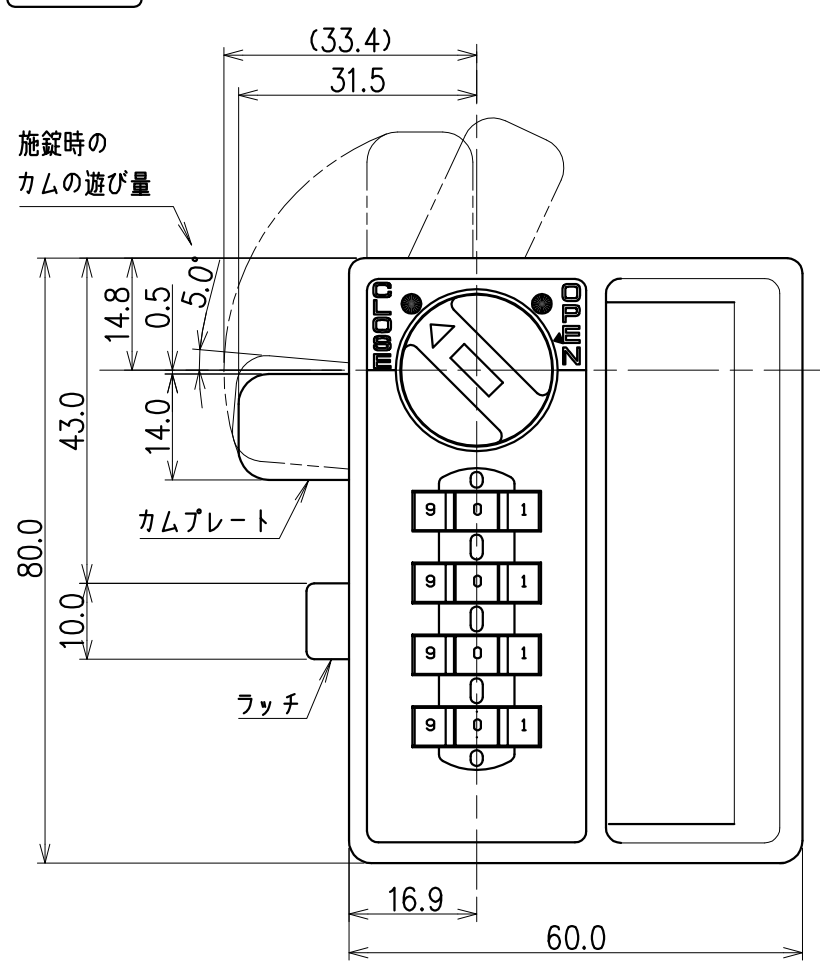
背面図



左側面図



正面図

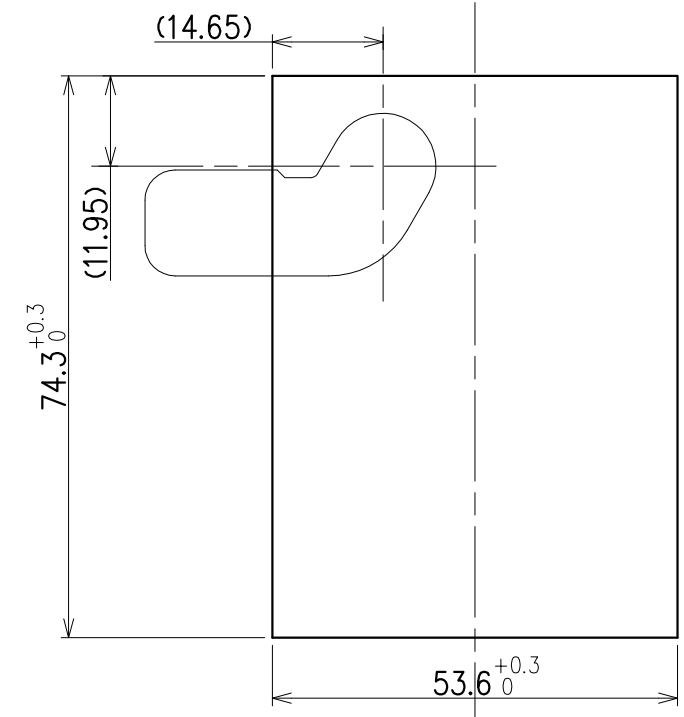


取付け穴寸法図

◎本図は扉正面側から見た図

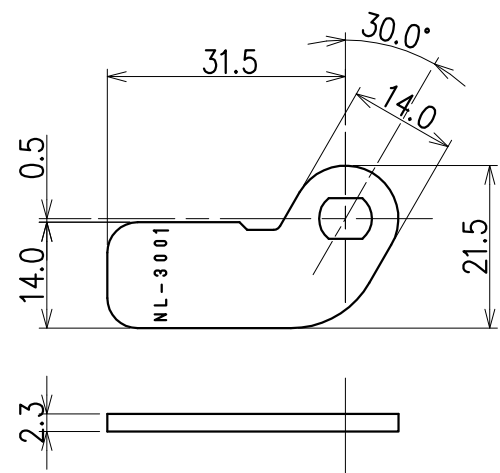
※扉板厚 0.7~1.0mm

※最低有効寸法 74.3mm×53.6mm



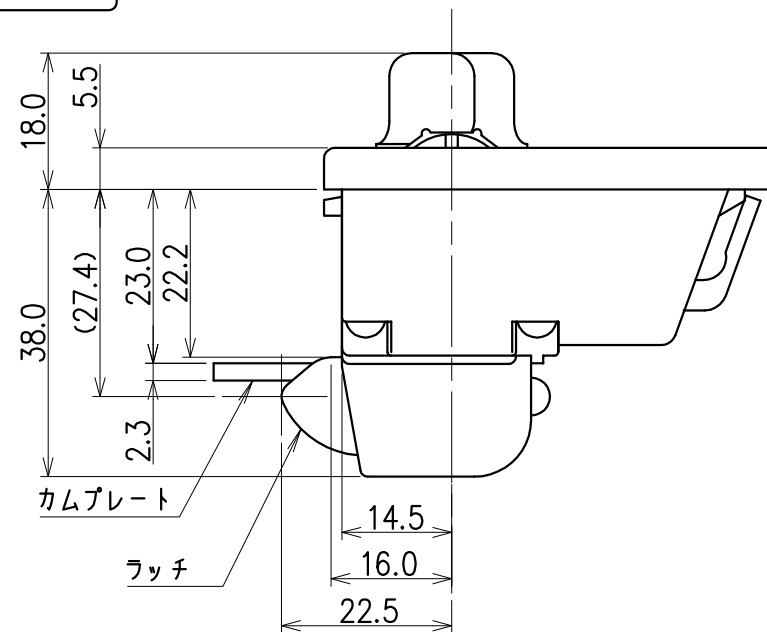
カムプレート詳細図

NL-3001

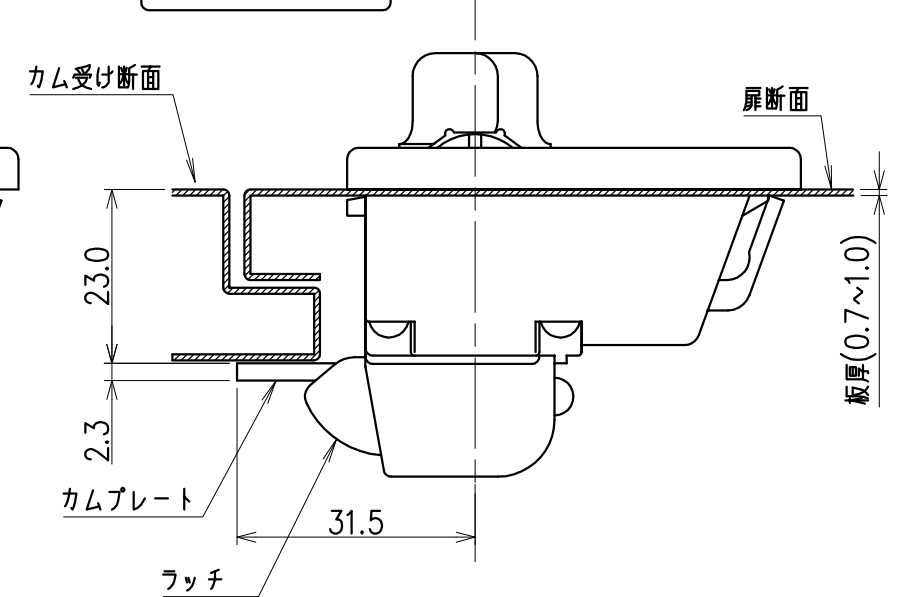


この部品(カバー)は取り外して使用しないで下さい。故障の原因となります。  
ラッチが不要な場合はご相談下さい。

下面図



取付け寸法図



※ 無断転載、複製、転用を固く禁じます。