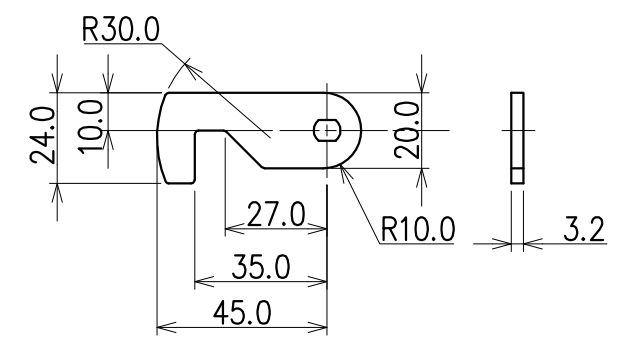


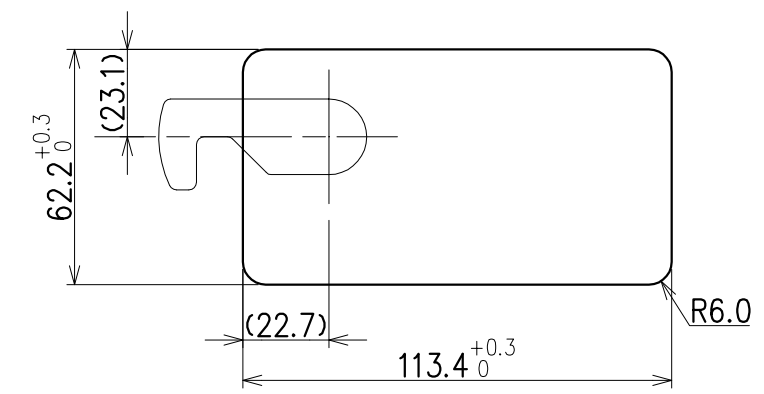
カムプレート詳細図

ML-2001



取付け穴寸法図

- ◎本図は扉正面側から見た図
- \*扉板厚 0.7~1.0mm もしくは 1.6mm
- \*最低有効寸法 62.2mm×113.4mm



\*品番は対応する扉板厚によって異なります。  
 扉板厚 0.7~1.0mm対応 : MLH1NJ-1  
 扉板厚 1.6mm対応 : MLH1TJ-1

\* 無断転載、複製、転用を固く禁じます。

製品名	メモリーロック	品番	MLH1NJ-1 MLH1TJ-1	尺度	1/2	図面番号	YY13052101A
-----	---------	----	----------------------	----	-----	------	-------------