

(表示付)

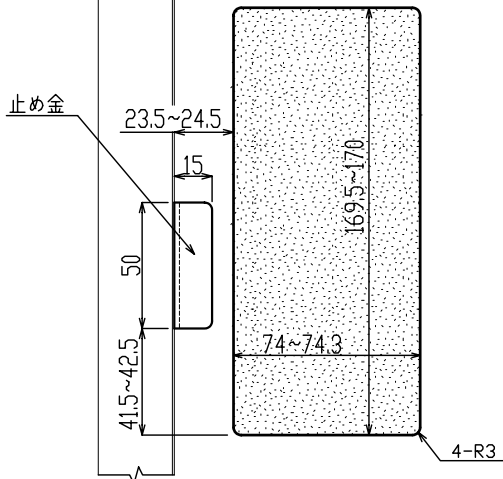
スチール扉用：取付穴ノカンヌキ取合図

ワンタッチ取付（板厚0.7~0.8）

コンピューターロック（テンキー）

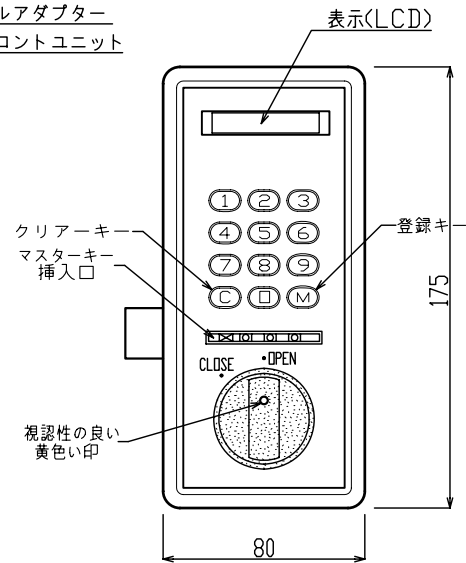
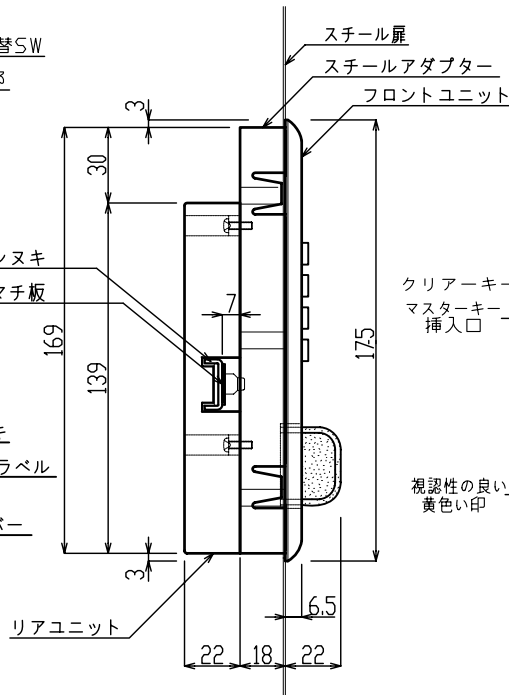
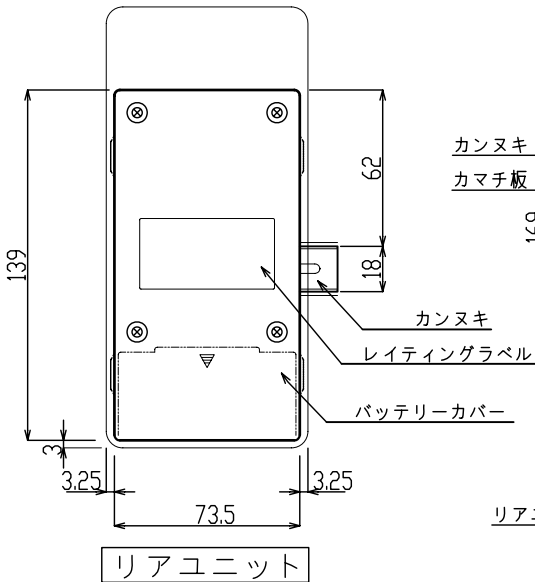
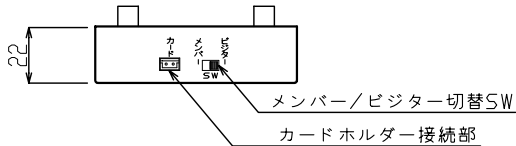
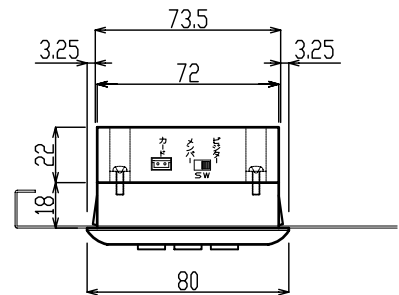
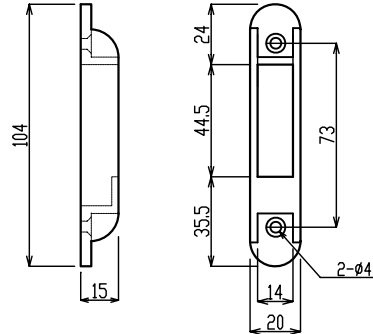
CL-STD-L

CL-STD-L  
右吊元（カ対左）



- 板厚0.7~0.8mmスチールの扉にワンタッチ取付できます
- 板厚が1.0mmを超える場合はネジ4本での取付になります
- ※取付穴はウッドと同じになります

止め金受：別途



電源 単3アルカリ電池×2個

電池寿命 約5年（単3アルカリを電池使用時  
但し、平均5回/日使用した場合）

(AC電源方式変更可)

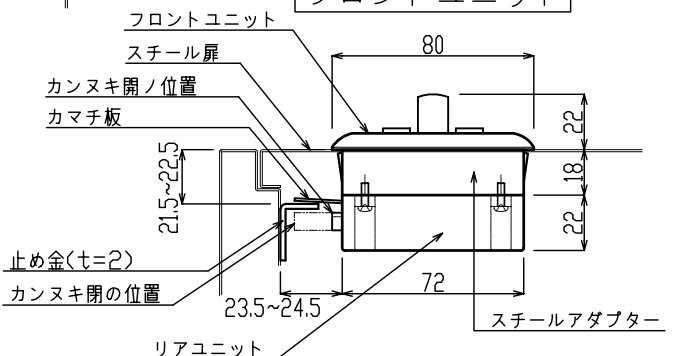
表示 4桁数字表示  
状態表示 (OPEN, CLOSE, CLOSED,  
Error, -Error-, Err-, B.A.T-Lo)

入力方式 12キー (0~9, クリア, メモリ)

電子錠部 ソレノイド駆動によるロック方式

非常解錠 錠前 (オリジナルマスター錠)

●改良のため予告なしに変更する場合があります



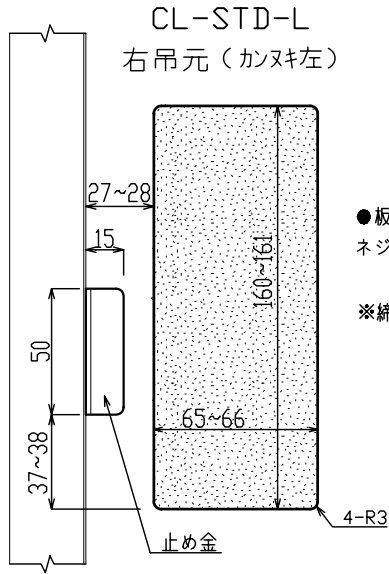
(表示付)

ウッド扉用：取付穴ノカンヌキ取合図

ネジ 4本で取付 (板厚18~25mm)

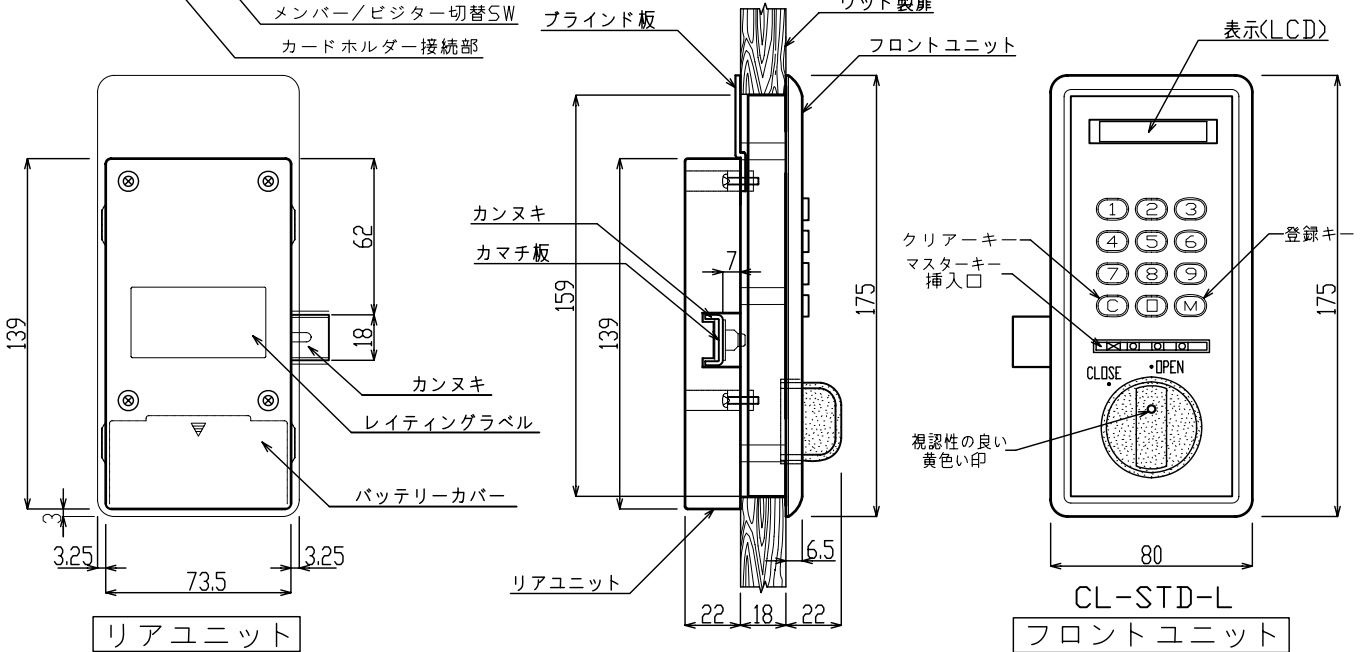
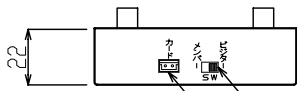
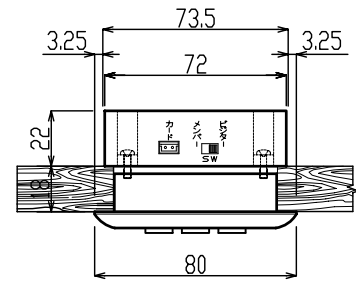
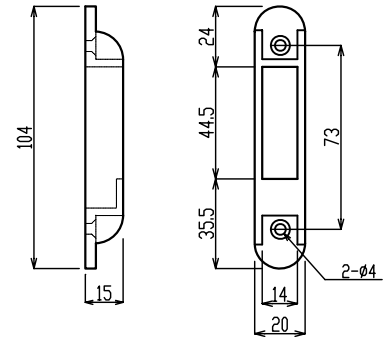
コンピューターロック (テンキー)

CL-STD-L



●板厚18~25mm迄のウッド扉に取付できます  
ネジ締め付けトルク2.5kg~3.5kgf.cmとして下さい  
(M3ドライバーを使用して下さい)  
※締め過ぎると本体を破壊する可能性があります

止め金受：別途



電源 単3アルカリ電池×2個  
電池寿命 約5年 (単3アルカリを電池使用時  
但し、平均5回/日使用した場合)

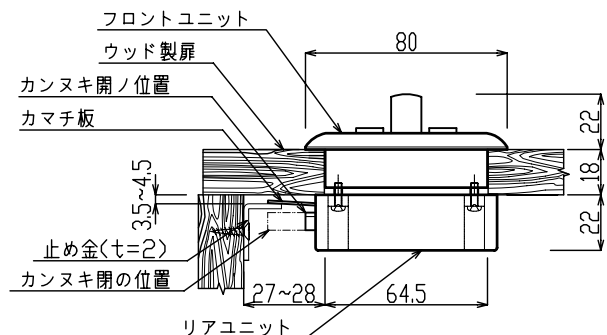
(AC電源方式変更可)

表示 4桁数字表示  
状態表示 (OPEN、CLOSE、CLOSED、  
Error、-Error-、Err-、B.A.T-Lo)

入力方式 12キー (0~9、クリア、メモリ)

電子錠部 ソレノイド駆動によるロック方式

非常解錠 錠前 (オリジナルマスター錠)



●改良のため予告なしに変更する場合があります

株式会社 ニッケンハードウェア  
Nikken hard Ware Co., Ltd.

製品名 コンピューターロック(テンキー)  
錠前 電子ロック  
(LED表示無)

使用数

材料  
寸度

表面処理  
一般交差

尺度  
年月日

1/3  
06/12/11  
07/12/07

承認  
製図

Y. N

品番  
図番

43N-A002-11-6



(表示付)

ウッド扉用：取付穴ノカンヌキ取合図

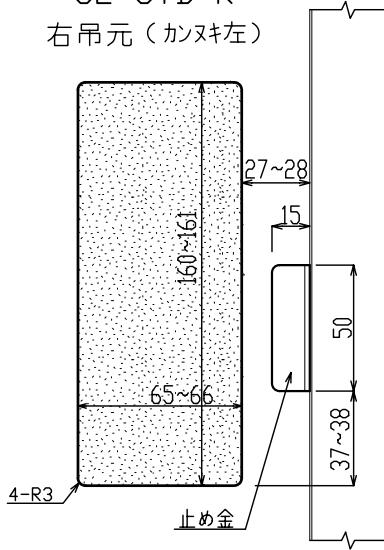
ネジ 4本で取付 (板厚18~25mm)

コンピューターロック (テンキー)

CL-STD-R

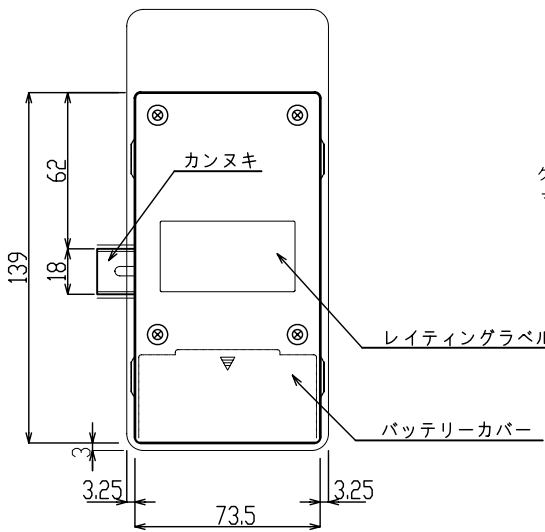
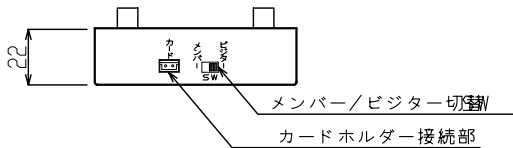
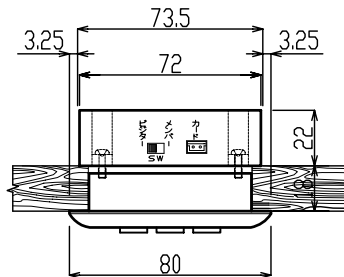
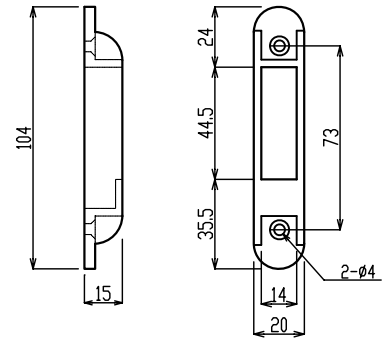
CL-STD-R

右吊元 (カンヌキ左)

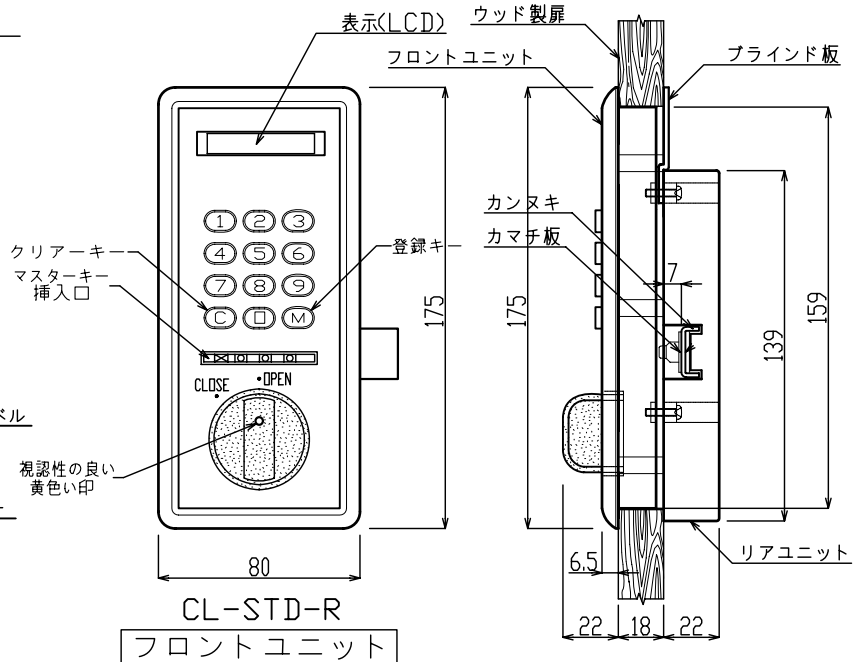


●板厚18~25mm迄のウッド扉に取付できます  
 ネジ締め付けトルク2.5kgf・cmとして下さい  
 (M3ドライバーを使用して下さい)  
 ※締め過ぎると本体を破壊する可能性があります

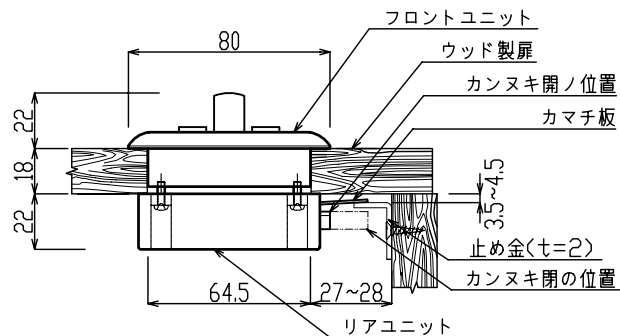
止め金受：別途



リアユニット



フロントユニット



電 源 単3アルカリ電池×2個  
 電池寿命 約5年 (単3アルカリを電池使用時  
 但し、平均5回/日使用した場合)

(AC電源方式変更可)

表 示 4桁数字表示  
 状態表示 (OPEN、CLOSE、CLOSED、  
 Error、-Error-、Err-、B.A.T-Lo)

入力方式 12キー (0~9、クリア、メモリ)

電子錠部 ソレノイド駆動によるロック方式

非常解錠 錠前 (オリジナルマスター錠)

●改良のため予告なしに変更する場合があります

株式会社ニッケンハードウェア Nikken hard Ware Co., Ltd.	製品名	コンピューターロック(テンキー)	使用数	材料	表面処理	尺度	1/3	承認		品番
		錠前 電子ロック (LED表示無)		寸度	一般交差	年月日	06/12/11 07/12/07	製図	Y. N	図番 43N-A002-11-7