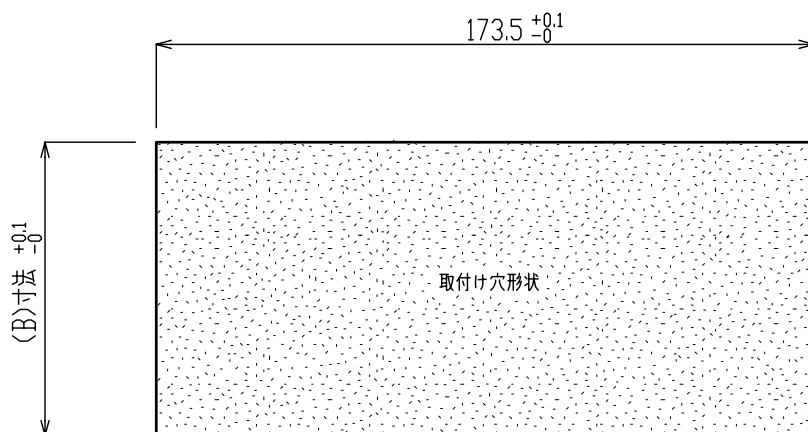
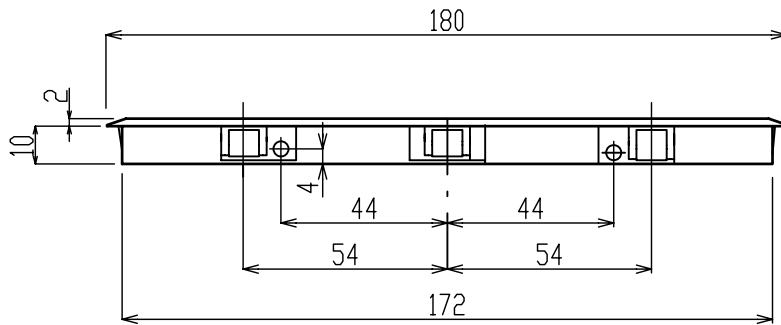
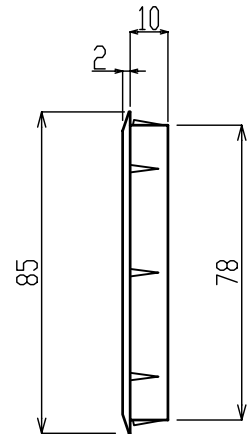
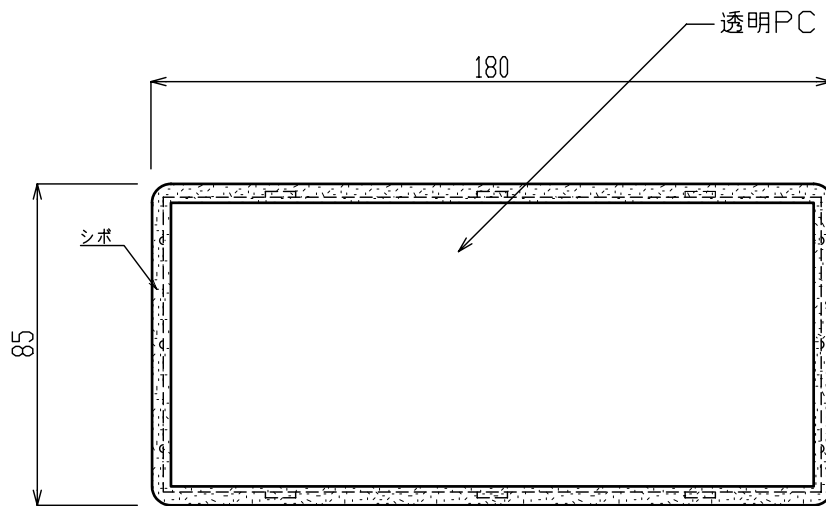


符号	訂正記事	年月日	訂正者	記事	ウインドー 12 (180 × 85)	No.	部品名	材質	数量	備考
----	------	-----	-----	----	------------------------	-----	-----	----	----	----

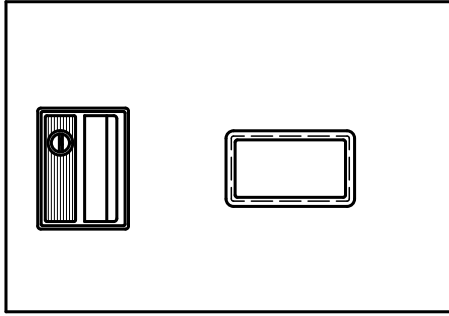


取付板厚	B寸法
t=0.8	78.4
t=1.0	78.4
t=1.2	78.7

●改良のため予告なしに変更する場合があります

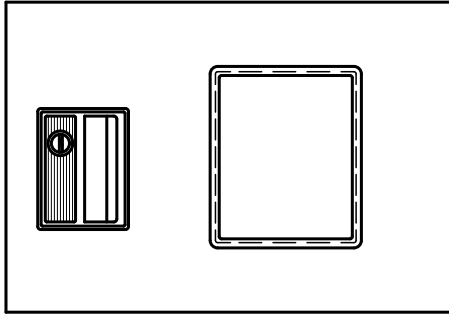
株式会社 ニッケンハードウェア Nikken hard Ware Co., Ltd.	製品名 ウインドー 12 (180 × 85)	使用数	材料	PC	表面処理		尺度	1 / 2	承認		品番	
			寸度	一般交差	± 0.2	年月日	08/08/27	製図	Y. N	図番		

ウインドーシリーズ



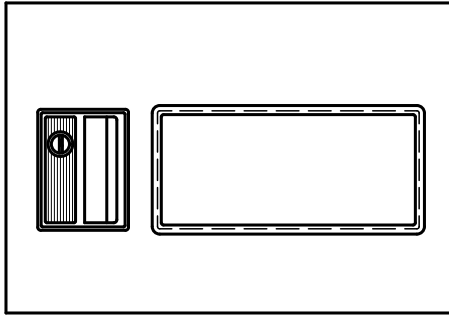
ウインドー 10

- ウインドー外形寸法 (L x W) 85x50
- 抜き穴寸法 (A x B)
 - 板厚 0.8mm 79 (-0 +0.1) x 43.3 (-0 +0.1)
 - 板厚 1.0mm 79 (-0 +0.1) x 43.3 (-0 +0.1)
 - 板厚 1.2mm 79 (-0 +0.1) x 43.5 (-0 +0.1)



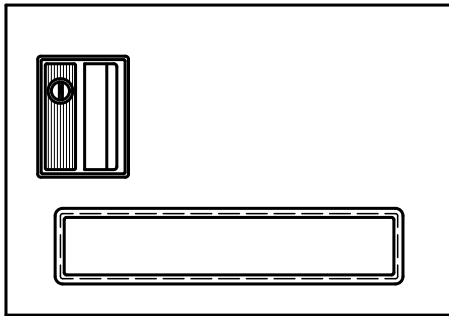
ウインドー 11

- ウインドー外形寸法 (L x W) 120x100
- 抜き穴寸法 (A x B)
 - 板厚 0.8mm 113.6 (-0 +0.1) x 94 (-0 +0.1)
 - 板厚 1.0mm 113.6 (-0 +0.1) x 94 (-0 +0.1)
 - 板厚 1.2mm 113.6 (-0 +0.1) x 94.2 (-0 +0.1)



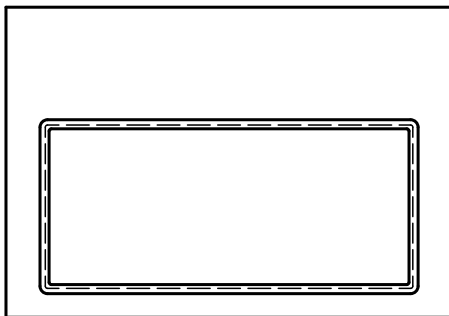
ウインドー 12

- ウインドー外形寸法 (L x W) 180x85
- 抜き穴寸法 (A x B)
 - 板厚 0.8mm 173.5 (-0 +0.1) x 78.4 (-0 +0.1)
 - 板厚 1.0mm 173.5 (-0 +0.1) x 78.4 (-0 +0.1)
 - 板厚 1.2mm 173.5 (-0 +0.1) x 78.7 (-0 +0.1)



ウインドー 13

- ウインドー外形寸法 (L x W) 230x50
- 抜き穴寸法 (A x B)
 - 板厚 0.8mm 224 (-0 +0.1) x 43.3 (-0 +0.1)
 - 板厚 1.0mm 224 (-0 +0.1) x 43.3 (-0 +0.1)
 - 板厚 1.2mm 224 (-0 +0.1) x 43.5 (-0 +0.1)



ウインドー 14

- ウインドー外形寸法 (L x W) 250x116
- 抜き穴寸法 (A x B)
 - 板厚 0.8mm 244.2 (-0 +0.1) x 110.4 (-0 +0.1)
 - 板厚 1.0mm 244.2 (-0 +0.1) x 110.8 (-0 +0.1)
 - 板厚 1.2mm 244.2 (-0 +0.1) x 111.2 (-0 +0.1)

※ ●改良のため予告なしに変更する場合があります