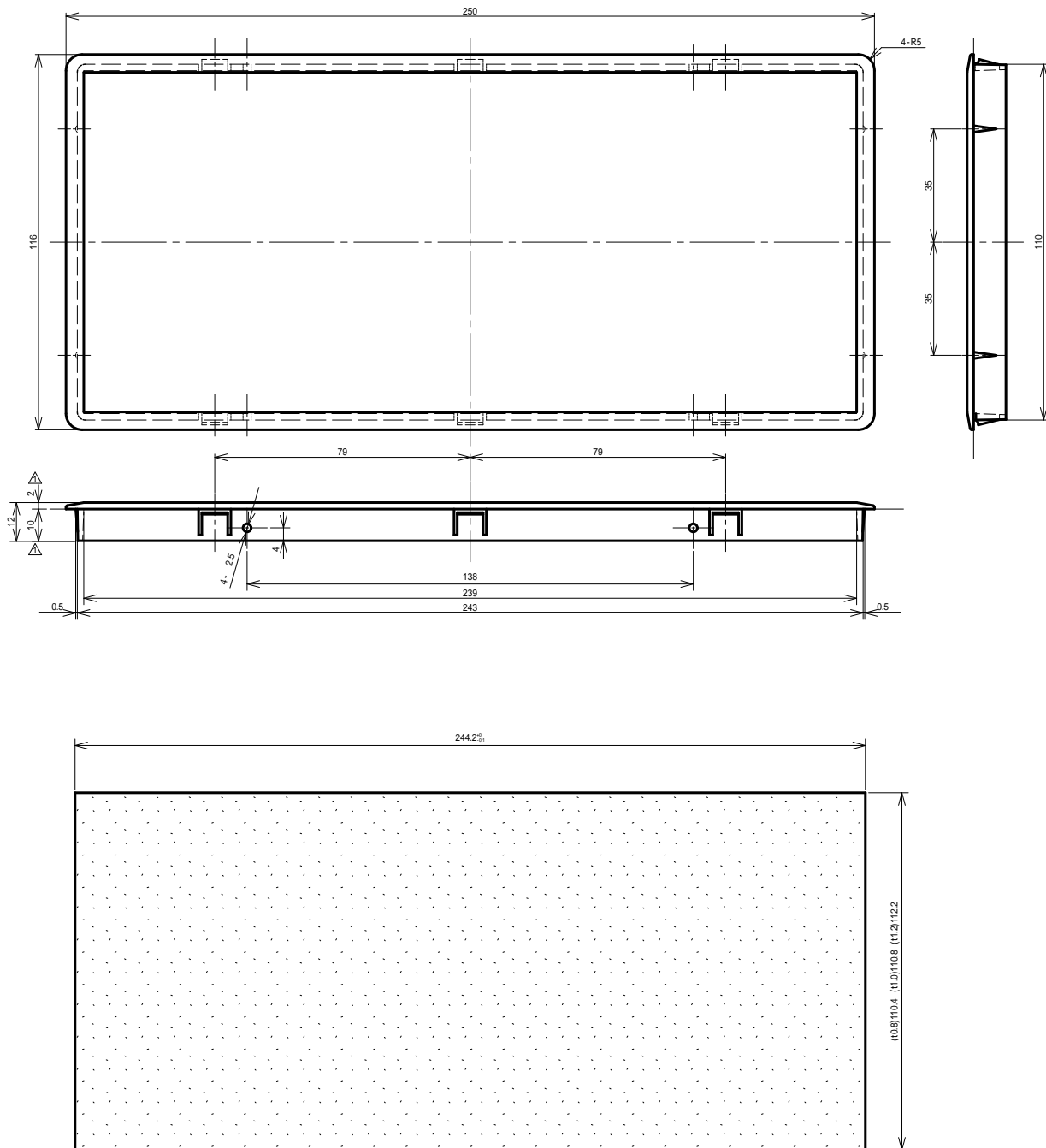


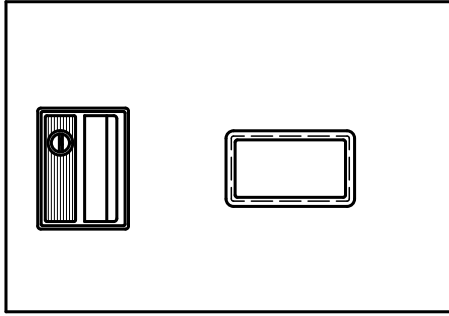
改訂番号	日付	変更内容	変更者名
▲ 210316		誤記訂正 2.2 2 9.8 10	佐々木



重量 95g

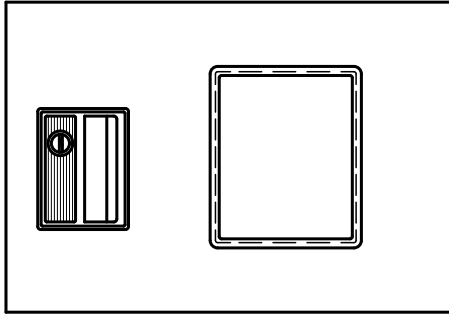
検図	作図	写図	名	個数	1	材質	PC	仕上	生地/透明
	200728		称	適要	ウインドー14(250 116)				
	sasaki			改	先行図番	*****	縮尺	(1/2)	三角法A4
			http://www.nikken-hw.jp	廃	後続図番	*****	縮尺	(/)	※
			NIKKEN HARDWARE	図番	*				1/1

ウインドーシリーズ



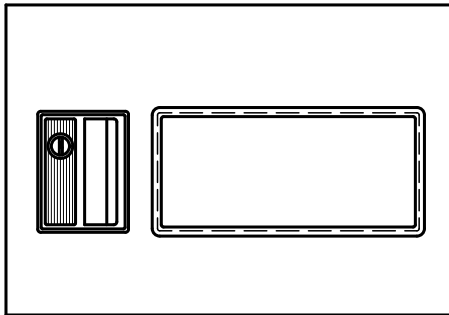
ウインドー 10

- ウインドー外形寸法 (L x W) 85x50
- 抜き穴寸法 (A x B)
 - 板厚 0.8mm 79 (-0 +0.1) x 43.3 (-0 +0.1)
 - 板厚 1.0mm 79 (-0 +0.1) x 43.3 (-0 +0.1)
 - 板厚 1.2mm 79 (-0 +0.1) x 43.5 (-0 +0.1)



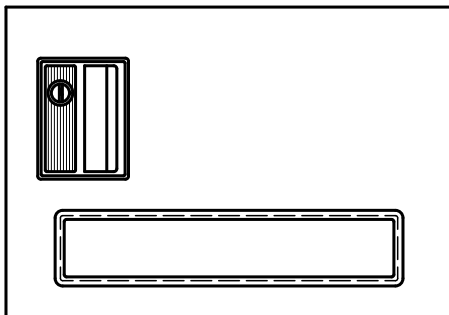
ウインドー 11

- ウインドー外形寸法 (L x W) 120x100
- 抜き穴寸法 (A x B)
 - 板厚 0.8mm 113.6 (-0 +0.1) x 94 (-0 +0.1)
 - 板厚 1.0mm 113.6 (-0 +0.1) x 94 (-0 +0.1)
 - 板厚 1.2mm 113.6 (-0 +0.1) x 94.2 (-0 +0.1)



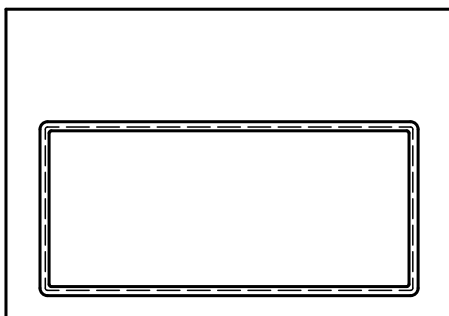
ウインドー 12

- ウインドー外形寸法 (L x W) 180x85
- 抜き穴寸法 (A x B)
 - 板厚 0.8mm 173.5 (-0 +0.1) x 78.4 (-0 +0.1)
 - 板厚 1.0mm 173.5 (-0 +0.1) x 78.4 (-0 +0.1)
 - 板厚 1.2mm 173.5 (-0 +0.1) x 78.7 (-0 +0.1)



ウインドー 13

- ウインドー外形寸法 (L x W) 230x50
- 抜き穴寸法 (A x B)
 - 板厚 0.8mm 224 (-0 +0.1) x 43.3 (-0 +0.1)
 - 板厚 1.0mm 224 (-0 +0.1) x 43.3 (-0 +0.1)
 - 板厚 1.2mm 224 (-0 +0.1) x 43.5 (-0 +0.1)



ウインドー 14

- ウインドー外形寸法 (L x W) 250x116
- 抜き穴寸法 (A x B)
 - 板厚 0.8mm 244.2 (-0 +0.1) x 110.4 (-0 +0.1)
 - 板厚 1.0mm 244.2 (-0 +0.1) x 110.8 (-0 +0.1)
 - 板厚 1.2mm 244.2 (-0 +0.1) x 111.2 (-0 +0.1)

※ ●改良のため予告なしに変更する場合があります