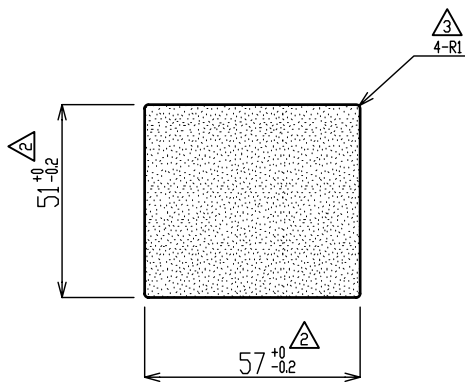
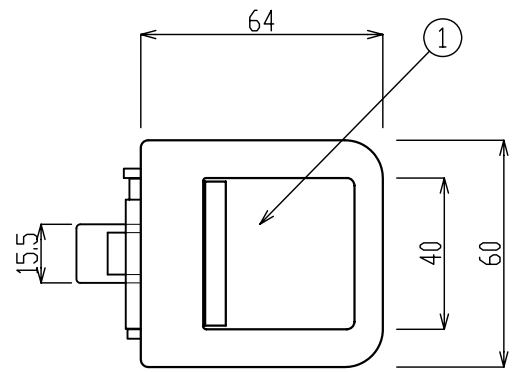
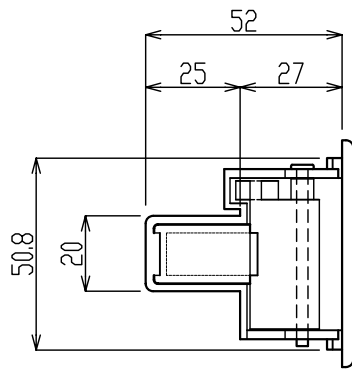
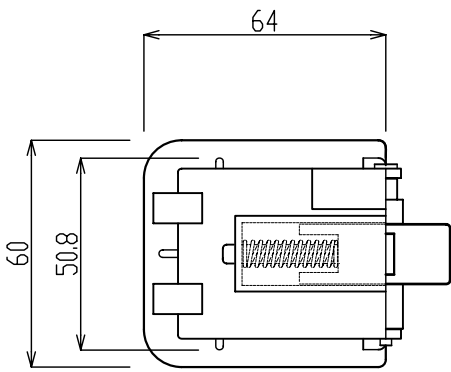
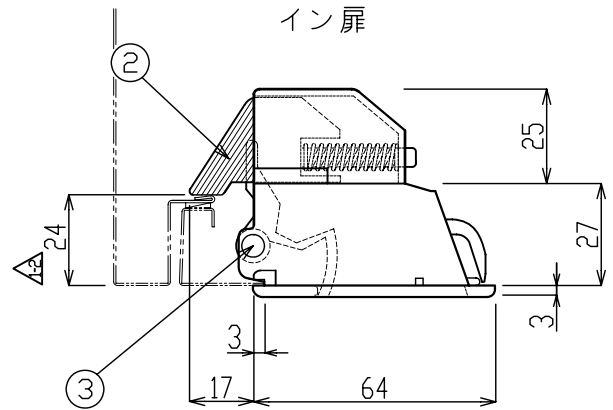
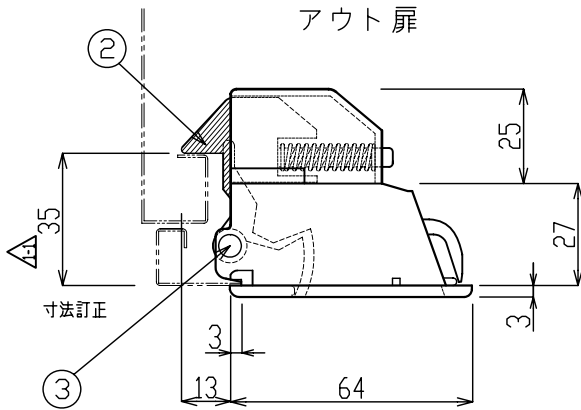


アートラッチ付引手



取付穴寸法図

板厚 t=0.7~1

●改良のため予告なしに変更する場合があります

				照号	部品名	材質	表面処理			
				1	本体	ABS樹脂	色/S			
				2	ラッチ	6ナイロン	色/ナチュラル			
				3	リベット	鋼	三価クロメート			
				4	ラッチバネ	SUS304	生地			
				5	止め輪	ばね用鋼	磷酸塩皮膜			
△3	取付穴のコーナー4箇所半径1mmカットする	'08/09/11	Y. N							
△2	基本単位(精度)を+0. -0.2 mm とする mm mm	'08/09/11	Y. N							
△1	△寸法訂正34 → 35に訂正 △22 → 24に訂正	'08/09/11	Y. N							
No.	訂正内容	日付	担当							
株式会社ニッケンハードウェア Nikken hard Ware Co., Ltd.	製品名	ハンドル・引手	アートラッチ付引手 コードNo.	使用数	材料	表面処理	尺度	1 / 2	承認	品番
			アウト扉 KNAP 093 イン扉 KNAP 0931		寸度	一般交差 ±	年月日	08/10/19	製図	Y. N
図面管理No. 43N-A005-04										