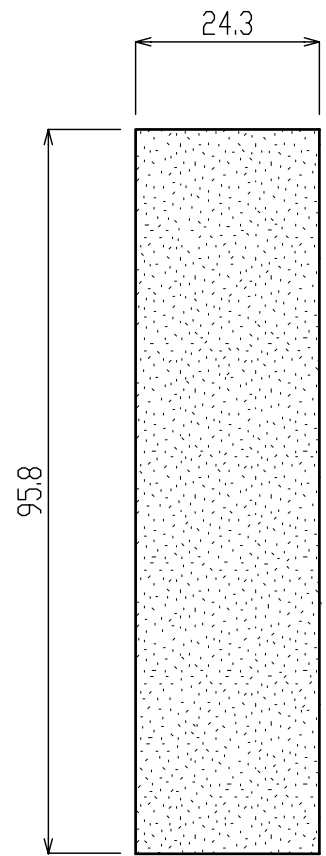
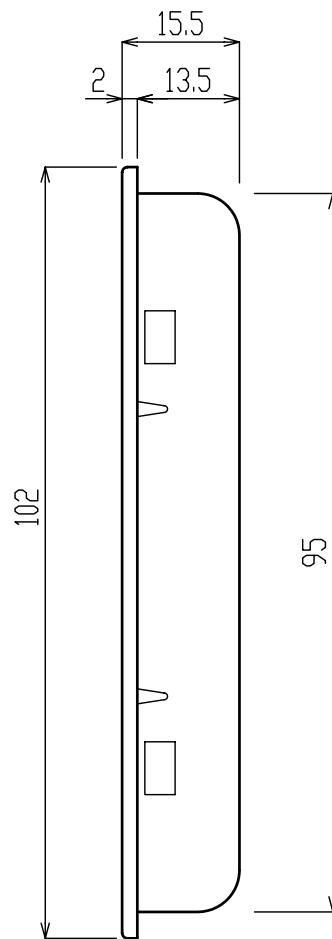
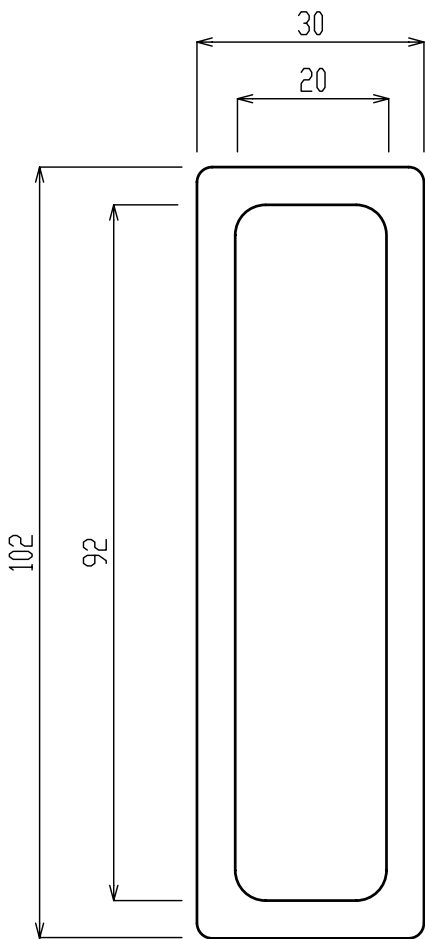
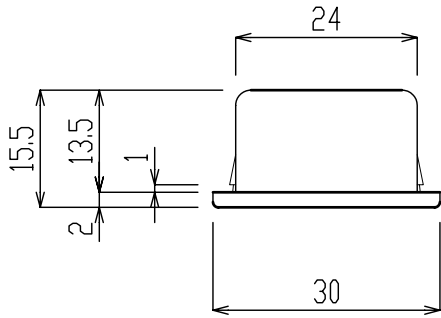


# ハンドル・引手 (シボ引手)



パネル穴あけ寸法

●改良のため予告なしに変更する場合があります

 <b>株式会社 ニッケンハードウェア</b> Nikken hard Ware Co., Ltd.	製品名	ハンドル・引手	シボ 引手	使用数	1	材料	ABS樹脂	表面処理	ストーン	尺度	1 / 1	承認	製図	Y. N	品番	図番	図面管理No.
					±		年月日		07/05/30								