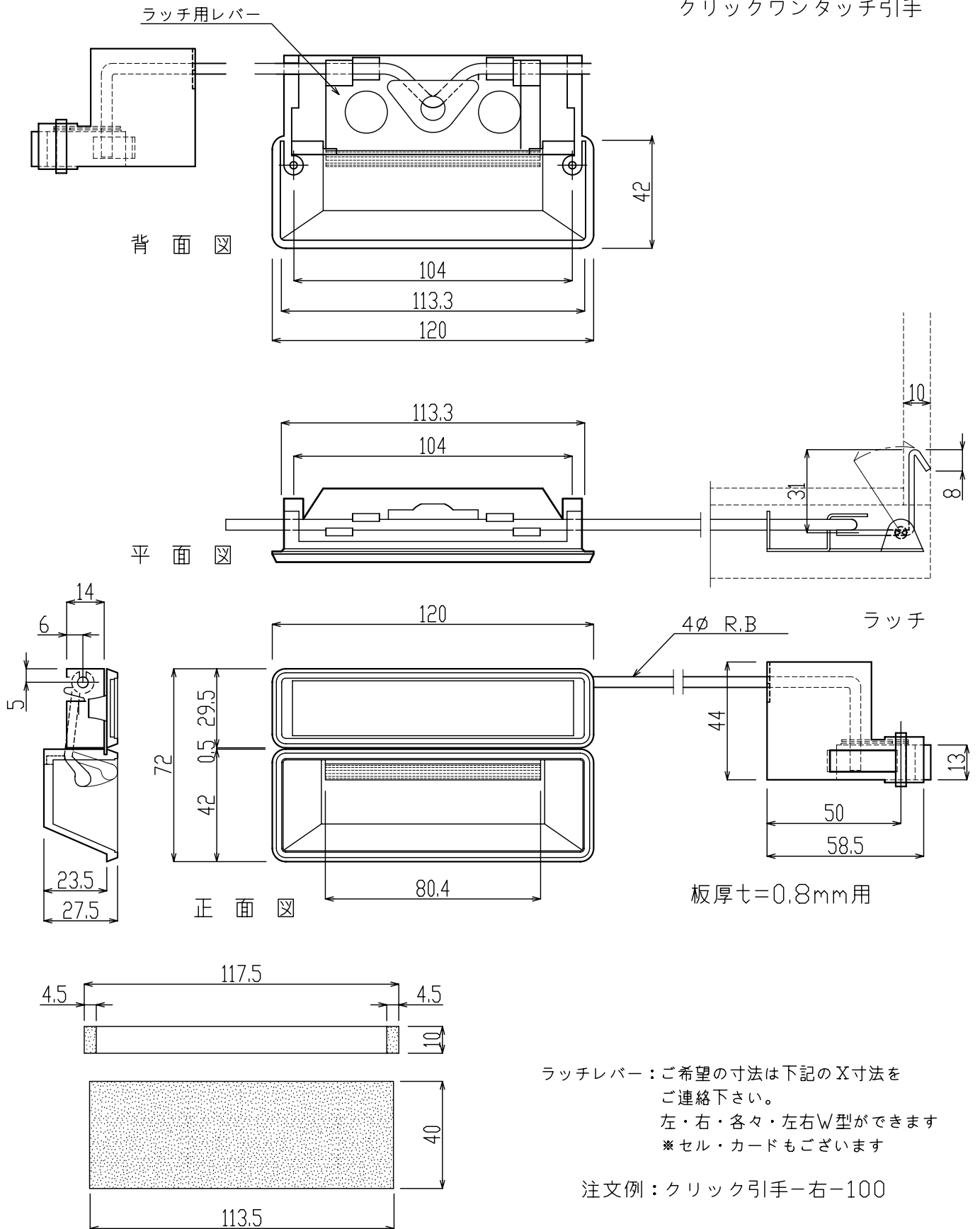


ハンドル・引手
クリックワンタッチ引手



ラッチレバー：ご希望の寸法は下記のX寸法をご連絡下さい。
左・右・各々・左右W型ができます
※セル・カードもごさいます

注文例：クリック引手-右-100

●改良のため予告なしに変更する場合があります

株式会社 ニッケンハードウェア Nikken hard Ware Co., Ltd.	製品名 ハンドル・引手	クリック ワンタッチ引手	使用数	材料 ABS樹脂	表面処理 一般交差	スチール フラウン	尺度 1/2	承認 製図	品番 Y. N	図番 43N-A005-12
				寸度	一般交差	±	年月日 07/02/28	承認 製図	品番 Y. N	図番 43N-A005-12