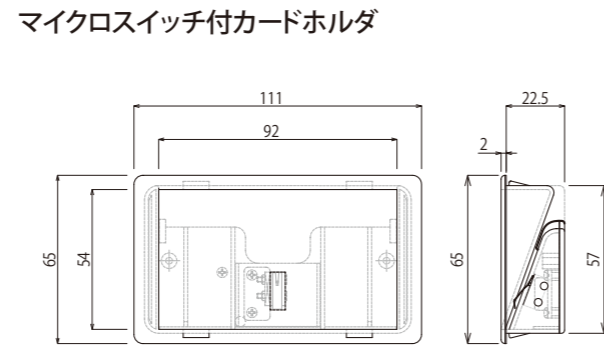
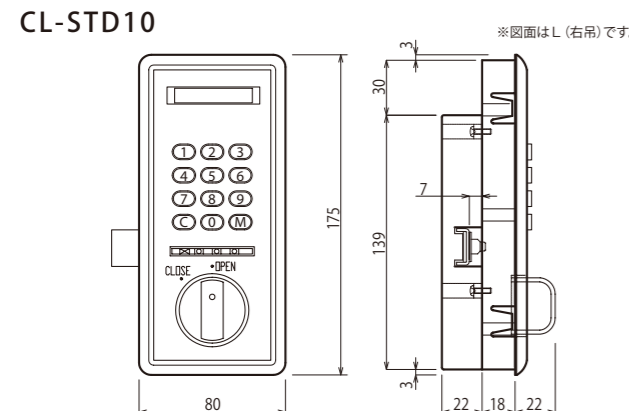
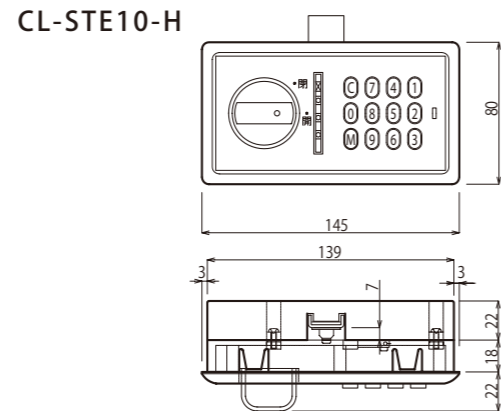
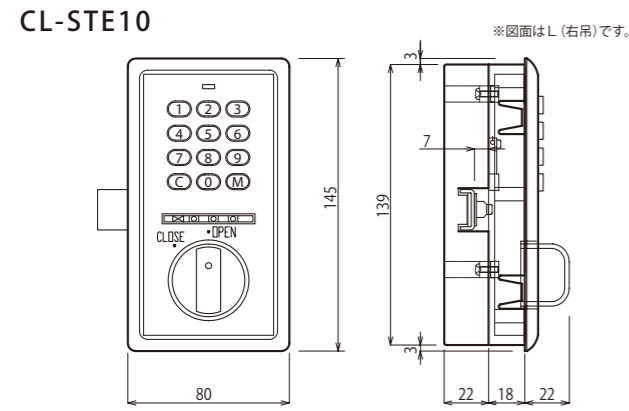


外形寸法



仕 様

型 式	CL-STE10-L	CL-STE10-R	CL-STE10-H	CL-STD10-L	CL-STD10-R
表示の有無	表示あり			表示なし	
扉仕様	右吊元	左吊元	引き出し用	右吊元	左吊元
重量(電池除く)	約390g			約440g	
暗証設定	4桁数字を1回登録				
電 源	単3アルカリ電池×2本。AC100V仕様も有。別途お問い合わせ下さい。				
動作電圧	2.2V~3.5V				
消費電力	通常時:約0.03mW(10μA) ソレノイド駆動時:約1.5W(0.5A)				
電池寿命	約5年(単3アルカリ電池使用時) ※1日平均5回使用で計算				
低電圧検地レベル	約2.5V(通常時)				
モード設定	①ビジター ②メンバー ③カードの連動のいずれかを現地で設定可能				
対 応 扉	<ul style="list-style-type: none"> ・スチール扉板厚.....0.7mm~0.8mm(ワンタッチはめ込み式) ・スチール、アクリル扉等板厚.....1.0mm~5.0mm(ビス止め式) ・木製扉板厚.....18mm~25mm(ビス止め式) 				
動作環境 (屋内で使用し、直射日光は避ける)	動作温度:0~50℃ 保存温度:-20~65℃(氷結のない事) 動作湿度:30~90%RH(結露のない事) 保存湿度:95%RH以下				
保証期間	納入後1年以内に明らかに製造者の責に帰すべき不具合が発生した場合は、良品と無償交換、若しくは無償修理を行います。				
付 属 品	操作説明シール				

MADE IN JAPAN



スチール扉/木製扉両対応

電池寿命5年の超ロングライフ設計

CLテンキーロック

CL-STE10
CL-STD10

1台二役。ビジターモード、メンバーモードはスイッチで切り替え可能
会員証等と連動するカードモード搭載

容易なメンテナンス
単三アルカリ電池で
**電池寿命
約5年**



スチール扉
対応

木製扉
対応

番号自由
ビジターモード

固定番号
メンバーモード

会員証連動
カードモード

ゴルフ場、スポーツジムなどのロッカー
宅配ロッカー、オフィス施設の更衣ロッカーに最適!!



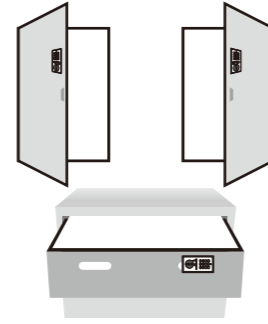
〒167-0022 東京都杉並区下井草3-3-26
TEL:03-3394-1521(代) FAX:03-3396-4627
ホームページ <http://www.nikken-hw.jp/>

番号表示付/なしの2ラインアップ



シンプル低コストな番号表示なしのCL-STE10。使いやすさを重視した番号表示ありのCL-STD10。使用場所、用途、予算に合わせてお選び頂けます。番号表示窓には押した番号、施錠状態、エラー状態を表示します。

扉に合わせた3ラインアップ



CLテンキーロックは開き扉だけでなく引き出しにも対応可能。

右吊元用のL型
左吊元用のR型
引出用のH型
様々な扉仕様に対応可能です。

スチール扉・木製扉両対応



オフィスの更衣ロッカーなどのスチール扉はもちろん、ゴルフ場やスポーツジム等の木製扉にも両対応。兼用でお使い頂けます。

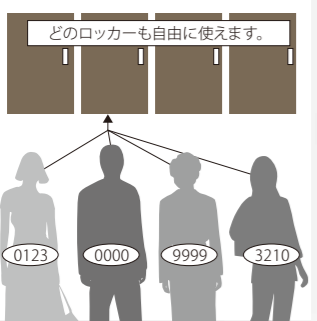
スチール扉 0.7~0.8mm厚
アクリル化粧扉 1~5mm厚
木製扉 18~25mm厚対応

非常解錠機構付



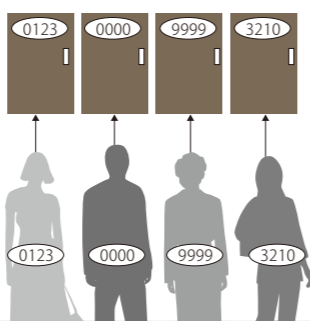
バッテリー切れ、電氣的トラブルが発生した際にも、物理的に解錠可能な非常解錠機構がついており、万が一の際にもご安心頂けます。

*別売りオプション:非常解錠キー



ビジター方式

利用者が不特定多数となるスポーツジムの更衣ロッカーなどに適します。その都度暗証番号をセットします。

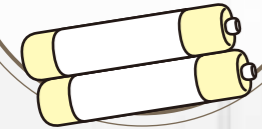


メンバー方式

利用者が特定しているオフィスの個人ロッカーなどに適します。予めセットした固定の番号で開錠します。

電池寿命 約5年

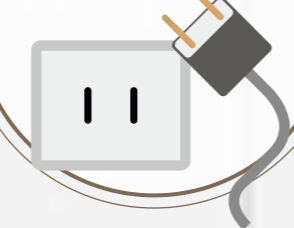
(1日平均5回使用で計算)



単三アルカリ電池2本で5年間の長寿命を実現。更に、低電圧警告機能によって、電池切れが近くなった時点でメンテナンス時期を警告表示。電池交換忘れを防止します。

AC電源対応

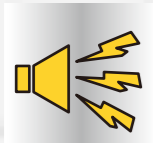
※オプション



電池交換が困難なケースなど、AC電源タイプもご用意しております。

詳しくはお問い合わせ下さい。

セキュリティ機能



こじ開けアラーム

施錠中に扉が開いた時、30秒間アラーム音を鳴らします。STDの場合、アラームと同時に表示窓に【ERR-】と表示します。



システムロック

暗証番号を連続4回間違えると、1分間キー入力を受け付けません。STDの場合、システムロック中に表示窓に【Error】と表示します。



セキュリティタイマー

解錠時の暗証番号入力後、15秒以内にノブをopenに回さないと再施錠しますので、鍵の閉め忘れを防ぎます。



キーインターバルタイマー

暗証番号入力時に15秒間次のキー入力がないと、自動的に入力済みの数字がクリアされます。



CL-STE10-L



CL-STE10-R



CL-STE10-H



CL-STD10-L



CL-STD10-R



非常解錠キー
スイッチ付カードホルダー

番号表示	吊元	型式
なし	右吊元	CL-STE10-L
	左吊元	CL-STE10-R
	引き出し用	CL-STE10-H
あり	右吊元	CL-STD10-L
	左吊元	CL-STD10-R

オプション	非常開錠キー
	スイッチ付カードホルダー

施錠方法



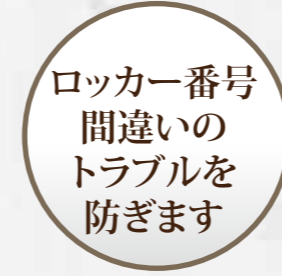
- ①最初に、扉を閉めてクリアキー (C) を押す
- ②4桁の暗証番号を決めて入力
(ビジターモードの場合は今回限りの暗証番号を。メンバーモードの場合、初回入力時の暗証番号を記憶しますので次回以降は番号入力は不要です)
- ③最後に登録キー (M) を押す
※暗証番号を間違えて押した場合、登録キーを押す前であればクリアキーでリセットし、最初から入力しなおす事ができます。
- ④ノブをOPENからCLOSEに回せば施錠されます

解錠方法



- ①最初にクリアキー (C) を押す
- ②4桁の暗証番号を入力
- ③暗証番号が合っていれば、照合OKを示す「ピー」という電子音が鳴り固定されていたノブが解除されます
- ④ノブをCLOSEからOPENに回せば解錠されます
※施錠時も解錠時も暗証番号を入力する際は盗み見されない様にご注意下さい。

スポーツジム・ゴルフ場などでロッカー番号忘れを防ぐカード連動モード



※カード連動モードには、オプションのスイッチ付カードホルダーが必要です。



空いているロッカーを見つけ、カードホルダーにカードを差し込むと、スイッチでテンキーの電源が入り、利用開始。

フリーアドレスオフィス等の更衣ロッカーなら、IDカード等を挿しおけば、自分のロッカーが一目瞭然。

スポーツジムやゴルフ場など不特定多数の人がいる場所では、氏名をかくして個別のモチーフや会員番号を表示させておけば安全です。